



Elektro-Pneumatikventil

stromlos geschlossen, Typenreihe EPVA

Electro-pneumatic valve

normally closed, type series EPVA

Anwendung:

Als automatisches Sicherheitsabsperrentil,
Funktion stromlos geschlossen.
Zum sicheren Absperren und Freigeben der Gas- und
Luftzufuhr vor Gasbrennern in industriellen Anwendungen.

Hauptmerkmale

- **EU-Baumusterprüfbescheinigung mit Produkt Ident-Nr. und CE-Kennzeichnung gemäß der EU-Gasgeräteverordnung (EU/2016/426)**
- **Medium:** Brennbare Gase der ersten, zweiten und dritten Gasfamilie sowie sonstige neutrale Gase.
- **Einbaulage:** mit stehendem oder liegendem Antrieb
- **Betriebsdruck:** 0-1bar g, 0-2bar g, 0-3bar g, 0-4bar g, 0-6bar g
- **Mediumtemperatur:** -20°C bis +60°C (253K bis 333K)
- **Umgebungstemperatur:** -20°C bis +60°C (253K bis 333K)
- **Betätigung:** durch 3/2-wege Steuerventil der Typenreihe 10-EVD 2
- **Steuermedium:** Druckluft, min 4bar - max. 10bar
- **Antrieb:** durch einseitig beaufschlagten Kolben mit Rückstellfeder
- **Schalzhäufigkeit:** 1000 Schaltungen/h

Optional

- Hydraulische Öffnungsverzögerung
- Hauptmengeneinstellung
- Aufstellung im Freien
- Endschalter für Positionsanzeige
- Steuerventil für ATEX Ex-Zone 1 oder 2
- Messanschlüsse
- Ausführung für aggressive Medien

Application:

*Automatic safety shut-off valve,
normally closed.
For a safe shut-off and release of gas and air in front of gas burners
in industrial applications.*

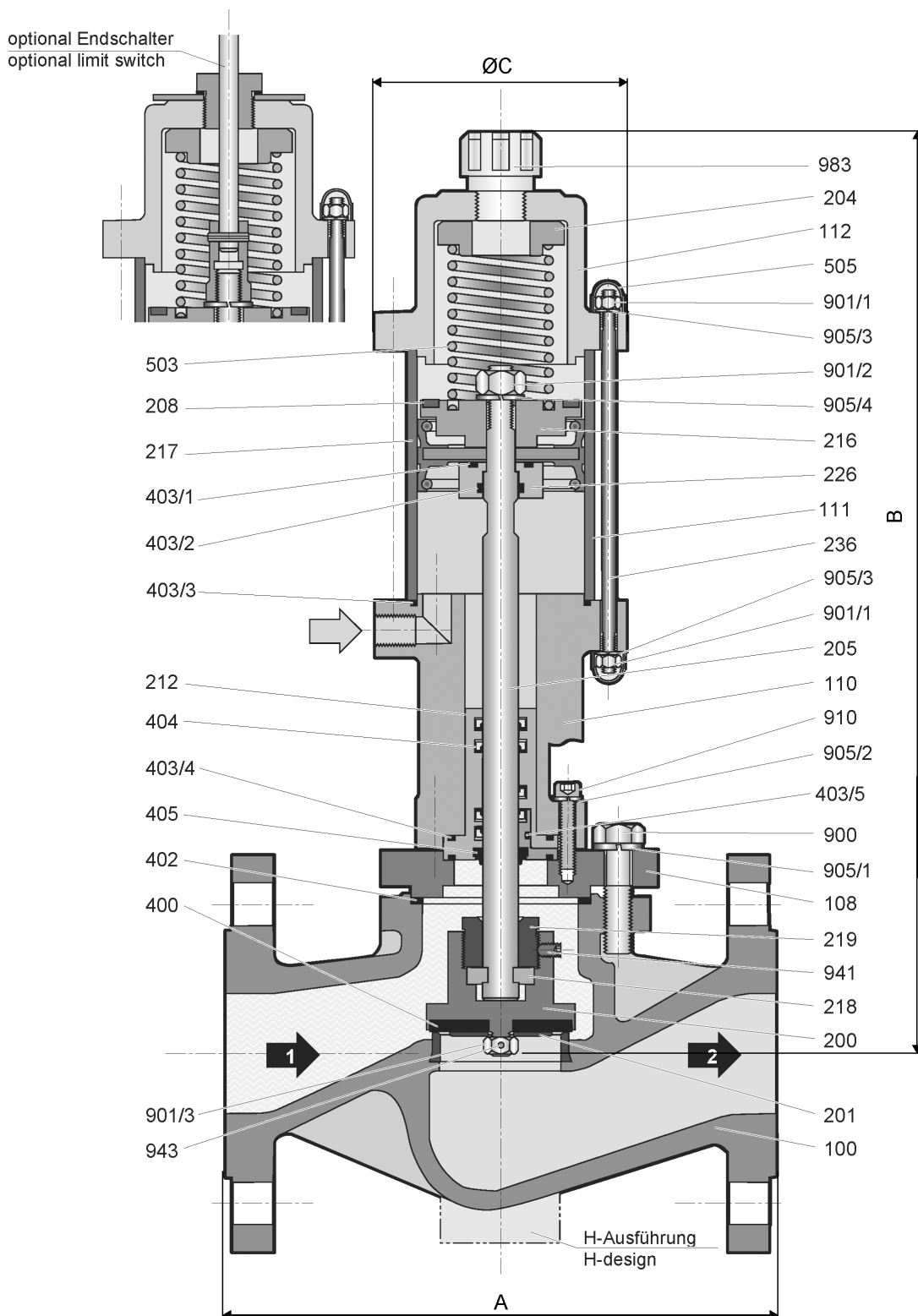
Main characteristics

- **EC-type approval with product ident-no. and CE-Marking in conformance with EC-Gas Appliances Regulation (EU/2016/426)**
- **Medium:** Fuel-gases of the first, second and third gasfamily, as well as other neutral gases.
- **Installation position:** vertical or horizontal drive
- **Operating pressure:** 0-1bar g, 0-2bar g, 0-3bar g, 0-4bar g, 0-6bar g
- **Medium temperature range:** -20°C to +60°C (253K to 333K)
- **Ambient temperature range:** -20°C to +60°C (253K to 333K)
- **Actuation:** by 3/2-way control valve range of types 10-EVD 2
- **Control medium:** compressed air, min 4bar - max. 10bar
- **Drive:** with single-side pressurised piston with return spring
- **Switching cycles:** 1000 cycles/h

Option

- Hydraulic opening delay
- Adjustment main flow rates
- Outdoor installation
- Limit switch for position indicator
- Control valve for ATEX Ex-zone 1 or 2
- Measurement connections
- Design for aggressive medium

Flanschausführung Flange Design



Stückliste / list of parts

Pos./ Item	Benennung	Description	Pos./ Item	Benennung	Description
100	Ventilgehäuse	valve chamber	400	Ventiltellerdichtung	valve disk sealing
108	Gehäuseflansch	housing flange	402	Flachdichtung	gasket
110	Distanzstück	spacer	403/X	O-Ring	o-ring
111	Pneumatikzylinder	pneumatic cylinder	404	Lippenring	lip ring
112	Federdom	spring cap	405	Abstreifring	scraper ring
200	Ventilteller	valve disk	503	Druckfeder	pressure spring
201	Tellerscheibe	disk plate	505	Schutzkappe	protective cap
204	Federführung	spring guide	900	Sechskantschraube	hexagon head screw
205	Ventilspindel	valve spindle	901/X	Sechskantmutter	hexagon nut
208	Schlagdämpfung	sound insulation	902	Bolzen	bolt
212	Spindelführung	spindle guide	905/X	Federring	lock washer
216	Federteller	spring disk	906	Scheibe	washer
217	Antriebskolben	drive piston	910	Zylinderschraube	cylinder head screw
218	Zweiteiliger Ring	two-piece ring	941	Gewindestift	setscrew
219	Spindelmutter	spindle nut	943	Spannstift	spring dowel sleeve
226	Dichtstück	sealing piece	983	Entlüftungsstopfen	exhaust plug
236	Stiftschraube	stud			

Typ Type	Nennweite Size	Gewicht Weight [Kg]	Baumaße Dimension [mm]			Antrieb Drive [KA]	Luftverbrauch je Schaltung bei 4bar Air consumption per cycle at 4bar [NL]	Kvs-Wert Kvs-Value [m³/h]	Kvs-Wert Kvs-Value [m³/h] #(H)
			A	B	ØC				

Typenreihe Series 0-1 bar g / 0-100KPa

1-4-EPVA 30N(H)-4	DN 80	24	310	425	105	70	2,5	80	94
1-4-EPVA 150(H)-4	DN 150	83	480	605	170	120	5	287	373
1-4-EPVA 200(H)-4	DN 200	155	600	725	210	160	10	506	560
1-4-EPVA 250(H)-4	DN 250	267	730	815	265	200	17	780	880
1-4-EPVA 300-4	DN 300	390	850	860	265	200	17	1150	-
1-5-EPVA 350-4*	DN 350	590	980	940	265	200	22	1565	-
1-4-EPVA 400-4	DN 400	980	1100	1010	370	250	22	2050	-

Typenreihe Series 0-2 bar g / 0-200KPa

2-4-EPVA 20N(H)-4	DN 50	21	230	395	105	70	2,5	35	38
2-4-EPVA 25N(H)-4	DN 65	22	290	415	105	70	2,5	59	59
2-4-EPVA 125(H)-4	DN 125	65	400	595	170	120	5	198	232

Typenreihe Series 0-3 bar g / 0-300KPa

3-4-EPVA 15N(H)-4	DN 40	18	200	385	105	70	2,5	23	22
3-4-EPVA 100(H)-4	DN 100	48	350	550	170	120	5	122	145

Typenreihe Series 0-4 bar g / 0-400KPa

4-4-EPVA 150(H)-4	DN 150	138	480	710	265	200	17	287	373
-------------------	--------	-----	-----	-----	-----	-----	----	-----	-----

Ausführung Ventilgehäuse (H) / valve chamber design (H)

* Mindeststeuerdruck 5 bar / minimum pressure 5 bar

Typ Type	Nennweite Size	Gewicht Weight [Kg]	Baumaße Dimension [mm]			Antrieb Drive [KA]	Luftverbrauch je Schaltung bei 4bar Air consumption per cycle at 4bar [NL]	Kvs-Wert Kvs-Value [m³/h]	Kvs-Wert Kvs-Value [m³/h] #(H)
			A	B	ØC				

Typenreihe Series 0–6 bar g / 0–600KPa

6-4-EPVA 5N(H)-4	DN 15	8	130	370	105	70	2,5	5	5
6-4-EPVA 7N(H)-4	DN 20	9	150	370	105	70	2,5	6	8
6-4-EPVA 10N(H)-4	DN 25	10	160	380	105	70	2,5	10	9
6-4-EPVA 15N(H)-4	DN 40	24	200	490	170	120	5	23	22
6-4-EPVA 20N(H)-4	DN 50	27	230	500	170	120	5	35	38
6-4-EPVA 25N(H)-4	DN 65	32	290	515	170	120	5	59	59
6-4-EPVA 30N(H)-4	DN 80	44	310	595	210	160	10	80	94
6-4-EPVA 100(H)-4	DN 100	54	350	610	210	160	10	122	145
6-4-EPVA 125(H)-4	DN 125	118	400	675	265	200	17	198	232

Ausführung Ventilgehäuse (H) / valve chamber design (H)

* Mindeststeuerdruck 5 bar / minimum pressure 5 bar

Typenschlüssel

1	0 - 1 bar g zul. Betriebsdruck
2	0 - 2 bar g zul. Betriebsdruck
3	0 - 3 bar g zul. Betriebsdruck
4	0 - 4 bar g zul. Betriebsdruck
6	0 - 6 bar g zul. Betriebsdruck
-4	min. Steuerdruck
-5	min. Steuerdruck
EPV	Elektro-Pneumatikventil
A	Klasse A nach DIN EN 161 / EN 16678
5N(H)-400	Nennweite Flanschführung
-4	Baumustergeprüft
Z	hydraulische Öffnungsverzögerung
00	VG: EN-JL 1040, Dichtelemente NBR
02	VG: EN-GS-400-18-LT, Dichtelemente NBR
03	VG: 1.0619N, Dichtelemente NBR
04	VG: Edelstahl, Dichtelemente NBR
05	VG: EN-JL 1040, Dichtelemente FKM
07	VG: EN-GS-400-18-LT, Dichtelemente FKM
08	VG: 1.0619N, Dichtelemente FKM
09	VG: Edelstahl, Dichtelemente FKM
32	VG-Anschlussflansch n. DIN EN 1092-1
33	VG-Anschlussflansch n. ANSI B16.5 RF
59	Kompressoreinheit
65	1 St. Mechanischer Endlagenschalter
66	2 St. Mechanischer Endlagenschalter
73	1 St. Mechanischer Ex-Endlagenschalter
74	2 St. Mechanischer Ex-Endlagenschalter
81	1 St. Induktiver Näherungsschalter
82	2 St. Induktiver Näherungsschalter

Key to Types

1	0 - 1 bar g max. operating pressure
2	0 - 2 bar g max. operating pressure
3	0 - 3 bar g max. operating pressure
4	0 - 4 bar g max. operating pressure
6	0 - 6 bar g max. operating pressure
-4	minimum control pressure
-5	minimum control pressure
EPV	Elektro-pneumatic-valve
A	Class A acc. to DIN EN 161 / EN 16678
5N(H)-400	Nominal size flange design
-4	Type-examination tested
Z	Hydraulic opening delay
00	Vb: EN-JL 1040, sealing element NBR
02	Vb: EN-GS-400-18-LT, sealing element NBR
03	Vb: 1.0619N, sealing element NBR
04	VG: Stainless steel, sealing element NBR
05	Vb: EN-JL 1040, sealing element FKM
07	Vb: EN-GS-400-18-LT, sealing element FKM
08	Vb: 1.0619N, sealing element FKM
09	VG: Stainless steel, sealing element FKM
32	Vb. Flange connection acc. to DIN EN 1092-1
33	Vb. Flange connection acc. to ANSI B16,5 RF
59	Compressor unit
65	1 pce. mechanical limit switch
66	2 pce. mechanical limit switch
73	1 pce. mechanical Ex-limit switch
74	2 pce. mechanical Ex-limit switch
81	1 pce. inductive proximity switch
82	2 pce. inductive proximity switch