

# Mengen-Regel-Klappe

Typenreihe MRK

# Flow-control-butterfly-valve

type series MRK



## Anwendung:

Als Stellgerät für Regelaufgaben in der gesamten Feuerungstechnik (Ventilkategorie Ro ohne Nullabschluss).

## Hauptmerkmale

- **EU-Baumusterprüfbescheinigung mit Produkt Ident-Nr. und CE-Kennzeichnung gemäß der EU-Gasgeräteverordnung (EU/2016/426)**
- **Medium:** Brennbare Gase der ersten, zweiten und dritten Gasfamilie sowie sonstige neutrale Gase
- **Antriebsart:**
  - We mit freiem Wellenende
  - Ha mit Handbetätigung
  - St mit elektrischem Stellantrieb
  - Pn mit pneumatischem Stellantrieb
- **Einbaulage:**
  - We/Ha beliebig
  - St/Pn stehender oder liegender Antrieb
- **Betriebsdruck:** 0-4bar g ( $\Delta p$  max. 4bar)
- **Mediumtemperatur:** -20°C bis +60°C (253K bis 333K) ohne Baumusterprüfbescheinigung bis +1000°C (1273K) (siehe Hochtemperatur (Ü) - Ausführungen Seite 3)
- **Umgebungstemperatur:** -20°C bis +60°C (253K bis 333K)
- Regelverhältnis bis zu 10:1
- Einbau zwischen Flanschen nach DIN EN 1092-1
- Leckage in geschlossener Position
- annähernd lineare Regel-Charakteristik

## Optional

- Handhebel mit Arretierung und Skala (B)
- Sonder-Regel-Klappenteller (55)
- Klappenteller anschlagend (-2)
- Durchgang eingezogen
- Endschalter für Positionsanzeige
- Stellantrieb für Ex-zone 1 und 2
- Stellungsregler (4-20mA) / elektrisch, pneumatisch
- Einbau zwischen Flanschen nach ANSI

## Application:

As actuator for control functions in the entire firing system (Valve class Ro, without zero obturation).

## Main characteristics

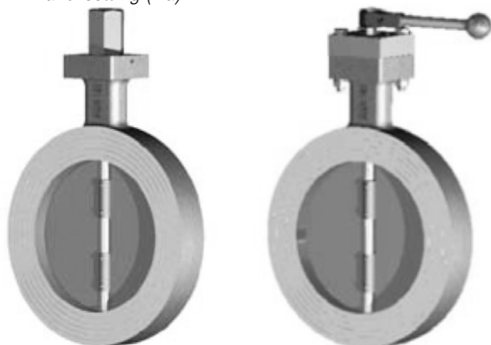
- **EC-type approval with product ident-no. and CE-Marking in conformance with EC-Gas Appliances Regulation (EU/2016/426)**
- **Medium:** Fuel-gases of the first, second and third gasfamily, as well as other neutral gases
- **Actuation type:**
  - We with free shaft end
  - Ha with manual operation
  - St with electrical actuator
  - Pn with pneumatic actuator
- **Installation position:**
  - We/Ha arbitrary
  - St/Pn vertical or horizontal drive
- **Operating pressure:** 0-4bar g ( $\Delta p$  max. 4bar)
- **Medium temperature range:** -20°C to +60°C (253K to 333K) without EU type examination certificate up to +1000°C (1273K) (see high temperature (Ü) versions page 3)
- **Ambient temperature range:** -20°C to +60°C (253K to 333K)
- Regulating ratio up to 10:1
- Installation between flanges in compliance with DIN EN 1092-1
- Leakage in closed position
- approximate linear control characteristic

## Option

- Hand lever with adjustment and scale (B)
- Special butterfly plate (55)
- Butterfly plate limit stop version (-2)
- Contraction of passage
- Limit switch for position indication
- Actuator for Ex-zone 1 and 2
- Positioner (4-20mA) / electrical, pneumatic
- Installation between flanges in compliance with ANSI

**Optional/  
Option**

Handeinstellung (Ha)  
Hand-setting (Ha)



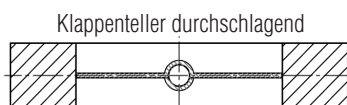
Handhebel mit Arretierung (B)  
Hand lever with adjustment (B)

Sonder-Regel-Klappenteller (55)  
Special butterfly plate (55)

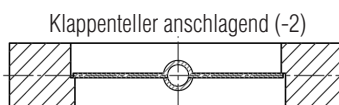


Durchgang eingezogen  
Contraction of passage

**Ausführung/  
Design**



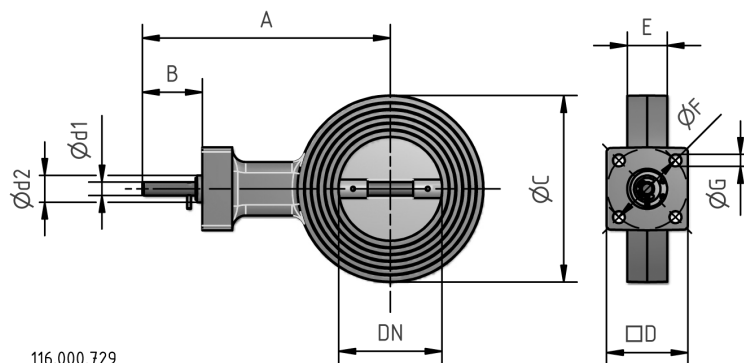
Klappenteller durchschlagend  
Butterfly plate get through



Klappenteller anschlagend (-2)  
Butterfly plate limit stop version (-2)



Sonder-Regel-Klappenteller (55)  
Special butterfly plate (55)



116.000.729

Typ Type	Nennweite Size	Gewicht Weight [kg]	Baumaße Dimension [mm]								
			A	B	ØC	D	Ød1	Ød2	E	ØF	G
MRK Ro We 5N...	15	1,0	157	45	45	60	10	20	25	60	9
MRK Ro We 7N...	20	1,1	161	45	58	60	10	20	25	60	9
MRK Ro We 10N...	25	1,5	163	45	70	60	10	20	25	60	9
MRK Ro We 12N...	32	1,5	163	45	70	60	10	20	25	60	9
MRK Ro We 15N...	40	1,8	166	45	90	60	10	20	25	60	9
MRK Ro We 20N...	50	2,0	171	45	104	60	10	20	25	60	9
MRK Ro We 25N...	65	2,4	178	45	124	60	10	20	25	60	9
MRK Ro We 30N...	80	3,1	186	45	139	60	10	20	30	60	9
MRK Ro We 100...	100	3,7	196	45	161	60	10	20	30	60	9
MRK Ro We 125...	125	5,2	208	45	191	60	10	20	35	60	9
MRK Ro We 150...	150	5,6	221	45	214	60	10	20	35	60	9
MRK Ro We 200...	200	12,0	259	48	270	80	20	25	40	80	11
MRK Ro We 250...	250	13,0	284	48	320	80	20	25	40	80	11
MRK Ro We 300...	300	15,5	309	48	370	80	20	25	45	80	11
MRK Ro We 350...	350	27,0	359	48	428	80	20	25	45	80	11
MRK Ro We 400...	400	38,0	379	48	465	80	20	34	50	80	11

## Mengen-Regel-Klappe in Hochtemperatur – Ausführung Flow control butterfly valve in high temperature – version



### MRK We ... Ü200

- Mediumtemperatur -20°C bis +200°C (253K bis 473K)
- Medium: Heißluft, sowie neutrale und nicht aggressive Gase

### MRK We ... Ü200

- *Medium temperature: -20°C up to +200°C (253K bis 473K)*
- *Medium: hot air, and for neutral and non aggressive gases*

### MRK We ... Ü550

- Mediumtemperatur -20°C bis +550°C (253K bis 823K)
- Medium: Heißluft, sowie neutrale und nicht aggressive Gase

### MRK We ... Ü550

- *Medium temperature: -20°C up to +550°C (253K bis 823K)*
- *Medium: hot air, and for neutral and non aggressive gases*



### MRK We ... Ü550 ... 29.30

- Mediumtemperatur -20°C bis +550°C (253K bis 823K)
- Medium: Rauchgase, sowie aggressive Gase
- Gehäusewerkstoff galvanisch vernickelt
- Ausführung mit Außenlager
- Innenteile aus Edelstahl

### MRK We ... Ü550 ... 29.30

- *Medium temperature -20°C bis +550°C (253K bis 823K)*
- *Medium: exhaust gas, and for aggressive gases*
- *Body material galvanically nickel-plated*
- *Front bearing design*
- *Interior parts stainless steel*

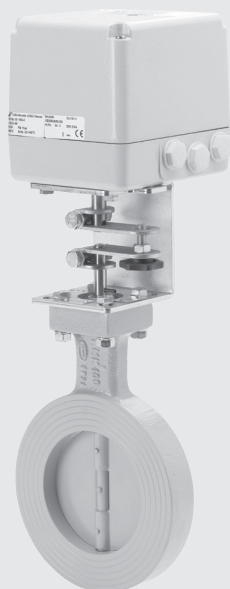


### MRK We ... Ü700 (Ü1000)

- Mediumtemperatur: -20°C bis +700°C (1000°C auf Anfrage)
- Medium: Heißluft, sowie aggressive Gase
- Klappenteller anschlagent

### MRK We ... Ü700 (Ü1000)

- *Medium temperature: -20°C up to +700°C (1000°C on request)*
- *Medium: hot air, and for aggressive gases*
- *Butterfly plate limit stop version*

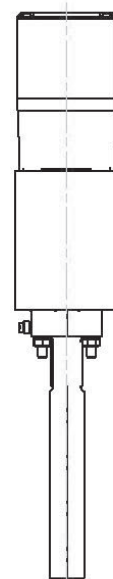
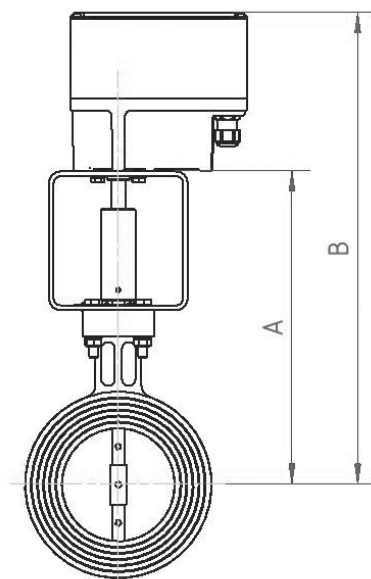
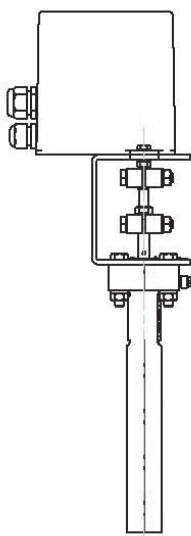
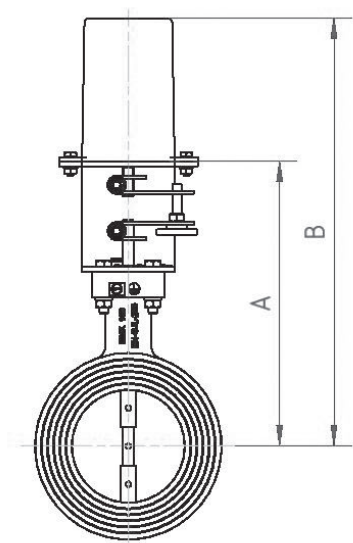


Mengen-Regel-Klappe  
mit elektrischem Stellantrieb (St)

Flow control butterfly valve  
with electrical actuator (St)

... MRK Ro St ... / ... MRK Ro St ...

... MRK Ro St ... mit Stellungsregler /  
... MRK Ro St ... with positioner



Beispielhafte Darstellung MRK mit elektrischem Stellantrieb.  
Die Abmessung A ist abhängig von der Kupplung und vom Distanzstück.  
Die Abmessung B ist abhängig vom gewählten Stellantrieb.

*Exemplary representation of MRK with electric actuator.  
The dimension A depends on the coupling and the spacer.  
The dimension B depends on the selected actuator.*

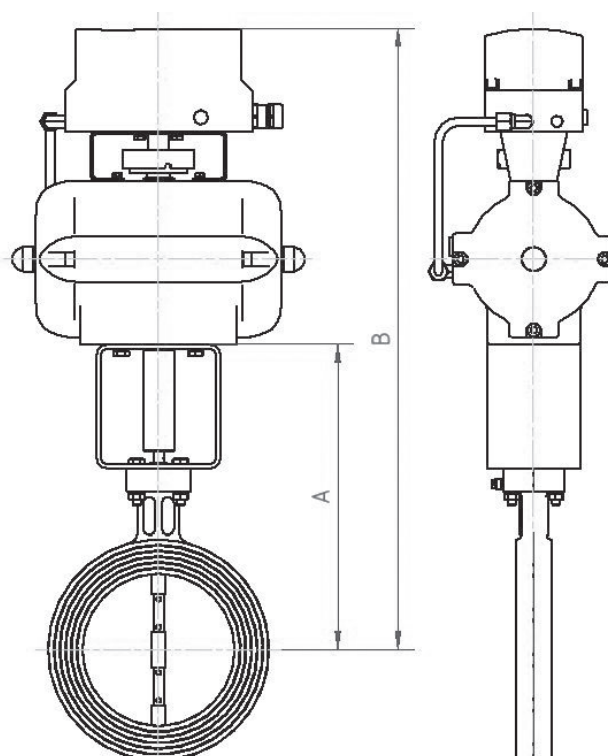
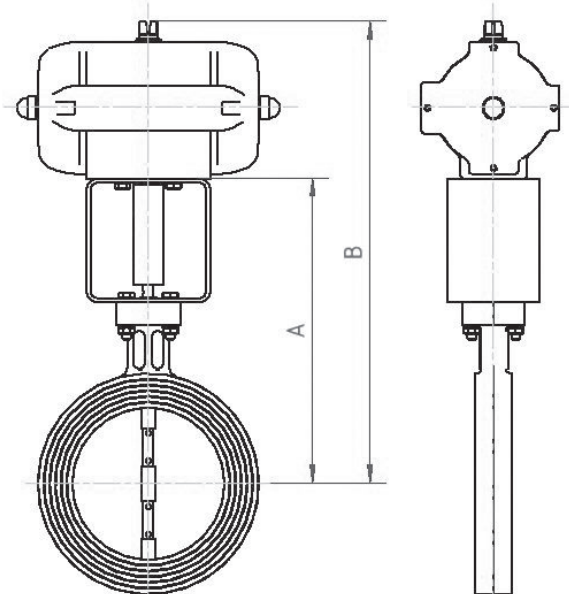


Mengen-Regel-Klappe  
mit pneumatischem Stellantrieb (Pn)

Flow control butterfly valve  
with pneumatic rotary actuator (Pn)

... MRK Ro Pn ... / ... MRK Ro Pn ...

... MRK Ro Pn ... mit Stellungsregler /  
... MRK Ro Pn ... with positioner



Beispielhafte Darstellung MRK mit pneumatischem Stellantrieb.  
Die Abmessung A ist abhängig von der Kupplung und vom Distanzstück.  
Die Abmessung B ist abhängig vom gewählten Stellantrieb.

*Exemplary representation of MRK with pneumatic actuator.  
The dimension A depends on the coupling and the spacer.  
The dimension B depends on the selected actuator.*

## Typenschlüssel

MRK	Mengen-Regelklappe
Ro	ohne Nullabschluss
We	mit freiem Wellenende
Ha	mit Handbetätigung
St	mit elektrischem Stellantrieb
Pn	mit pneumatischem Stellantrieb
5N - 400	Nennweite
Ü200	Mediumtemperatur bis 200°C
Ü550	Mediumtemperatur bis 550°C
Ü700	Mediumtemperatur bis 700°C
Ü1000	Mediumtemperatur bis 1000°C
-4	Baumustergeprüft
-2	Klappenteller anschlagend
B	Handhebel mit Arretierung und Skala
Bn	Handhebel, auskuppelbar
00	VG: EN-JL 1040, Dichtelemente NBR
03	VG: Stahl, Dichtelemente NBR
05	VG: EN-JL 1040, Dichtelemente FKM
07	VG: Stahl, Dichtelemente FKM
15	VG: EN-JL 1040, Dichtung Stopfbuchse
18	VG: Stahl, Dichtung Stopfbuchse
19	VG: Edelstahl, Dichtung Stopfbuchse
29	Innenteile Edelstahl
30	Klappenring Galvanisch vernickelt
32	für Anschlussflansche nach DIN EN 1092-1
54	Potentiometer
55	Sonder-Regel-Klappenteller
56	Stellungsregler
57	Stellungsrückmelder
99	Sonderausführung

## Key to Types

<i>MRK</i>	<i>Flow control butterfly valve</i>
<i>Ro</i>	<i>without zero obturation</i>
<i>We</i>	<i>with free shaft hand</i>
<i>Ha</i>	<i>with hand-setting</i>
<i>St</i>	<i>with electrical actuator</i>
<i>Pn</i>	<i>with pneumatic actuator</i>
<i>5N - 400</i>	<i>Nominal size</i>
<i>Ü200</i>	<i>Medium temperature up to 200°C</i>
<i>Ü550</i>	<i>Medium temperature up to 550°C</i>
<i>Ü700</i>	<i>Medium temperature up to 700°C</i>
<i>Ü1000</i>	<i>Medium temperature up to 1000°C</i>
<i>-4</i>	<i>Type-examination tested</i>
<i>-2</i>	<i>Butterfly plate limit stop version</i>
<i>B</i>	<i>Hand lever with adjustment and scale</i>
<i>Bn</i>	<i>Hand lever, declutchable</i>
<i>00</i>	<i>Vb: EN-JL 1040, sealing element NBR</i>
<i>03</i>	<i>Vb: Steel, sealing element NBR</i>
<i>05</i>	<i>Vb: EN-JL 1040, sealing element FKM</i>
<i>07</i>	<i>Vb: Steel, sealing element FKM</i>
<i>15</i>	<i>Vb: EN-JL 1040, graphite packing</i>
<i>18</i>	<i>Vb: Steel, graphite packing</i>
<i>19</i>	<i>Vb: stainless steel, graphite packing</i>
<i>29</i>	<i>Inner parts stainless steel</i>
<i>30</i>	<i>Butterfly ring galvanically nickel-plated</i>
<i>32</i>	<i>for flange connection acc. to DIN EN 1092-1</i>
<i>54</i>	<i>Potentiometer</i>
<i>55</i>	<i>Special butterfly plate</i>
<i>56</i>	<i>Position controller</i>
<i>57</i>	<i>Feedback signal</i>
<i>99</i>	<i>Special version</i>