

Mengen-Regel-Schieber

Typenreihe MRS

Flow-control-slide-valve

type series MRS



Anwendung:

Als Stellgerät zum Regeln ohne Nullabschluss.
Zum Regeln und Drosseln des Volumenstromes.

Hauptmerkmale

- **EU-Baumusterprüfbescheinigung mit Produkt Ident-Nr. und CE-Kennzeichnung gemäß der EU-Gasgeräteverordnung (EU/2016/426)**
- **Medium:** Brennbare Gase der ersten, zweiten und dritten Gasfamilie sowie sonstige neutrale Gase
- **Antriebsart:**
We mit freiem Wellenende
St mit elektrischem Stellantrieb
Pn mit pneumatischem Stellantrieb
- **Einbaulage:**
We beliebig
St/Pn stehender oder liegender Antrieb
- **Betriebsdruck:** 0-10bar g
- **Mediumtemperatur:** -20°C bis +60°C (253K bis 333K)
- **Umgebungstemperatur:** -20°C bis +60°C (253K bis 333K)
- **Flanschanschluss:** PN16 nach DIN EN 1092-1 Form B1
- Regelverhältnis 20:1, weitere Regelverhältnisse auf Anfrage
- annähernde Lineare Regel-Charakteristik
- Max. Kvs-Wert durch Mengenzylinder stufenlos einstellbar
- Leckage DN 15 und DN 20 ~1 % vom Kvs-Wert
Leckage DN 25 bis DN 150 ~ 0,1 % vom Kvs-Wert

Optional

- Handeinstellung (Ha)
- Stellungsregler (4-20mA) / elektrisch, pneumatisch
- Stellantrieb für Ex-zone 1 und 2

Application:

*Actuators for control without zero obturation.
For regulating or throttling the volumetric flow.*

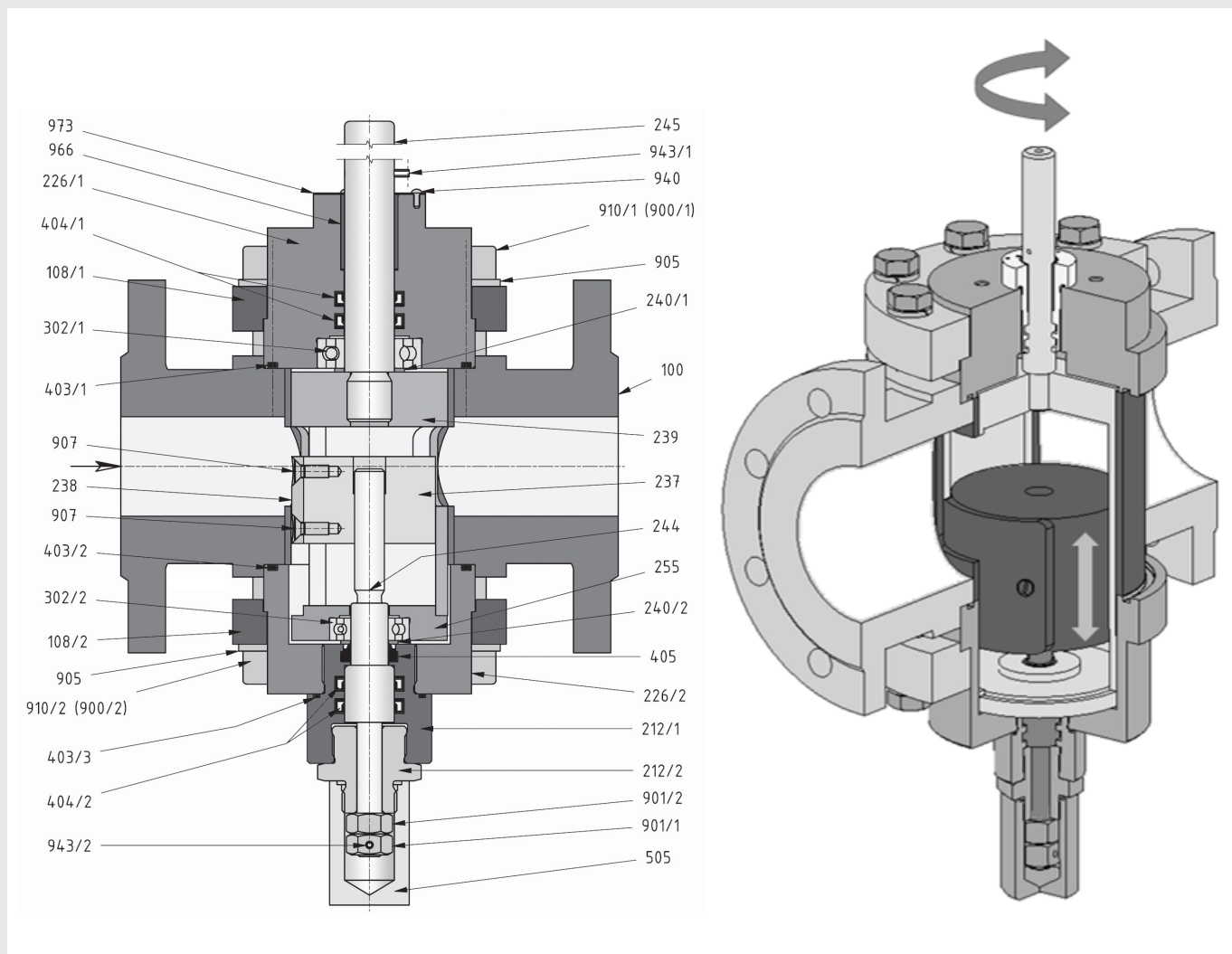
Main characteristics

- **EC-type aproval with product ident-no. and CE-Marking in conformance with EC-Gas Appliances Regulation (EU/2016/426)**
- **Medium:** Fuel-gases of the first, second and third gasfamily, as well as other neutral gases
- **Actuation type:**
We with free shaft end
St with electrical actuator
Pn with pneumatic actuator
- **Installation position:**
We arbitrary
St/Pn vertical or horizontal drive
- **Operating pressure:** 0-10bar g
- **Medium temperature range:** -20°C to +60°C (253K to 333K)
- **Ambient temperature range:** -20°C to +60°C (253K to 333K)
- **Flange connection:** PN 16 acc. to DIN EN 1092-1 form B1
- Regulating ratio 20:1, further regulation ratios on request
- approximate linear control characteristic
- Max. Kvs-value variably adjustable by means of a volume cylinder
- leakage DN 15 and DN 20 ~ 1 % of the Kvs-value
leakage DN 25 up to DN 150 ~ 0,1 % of the Kvs-value

Option

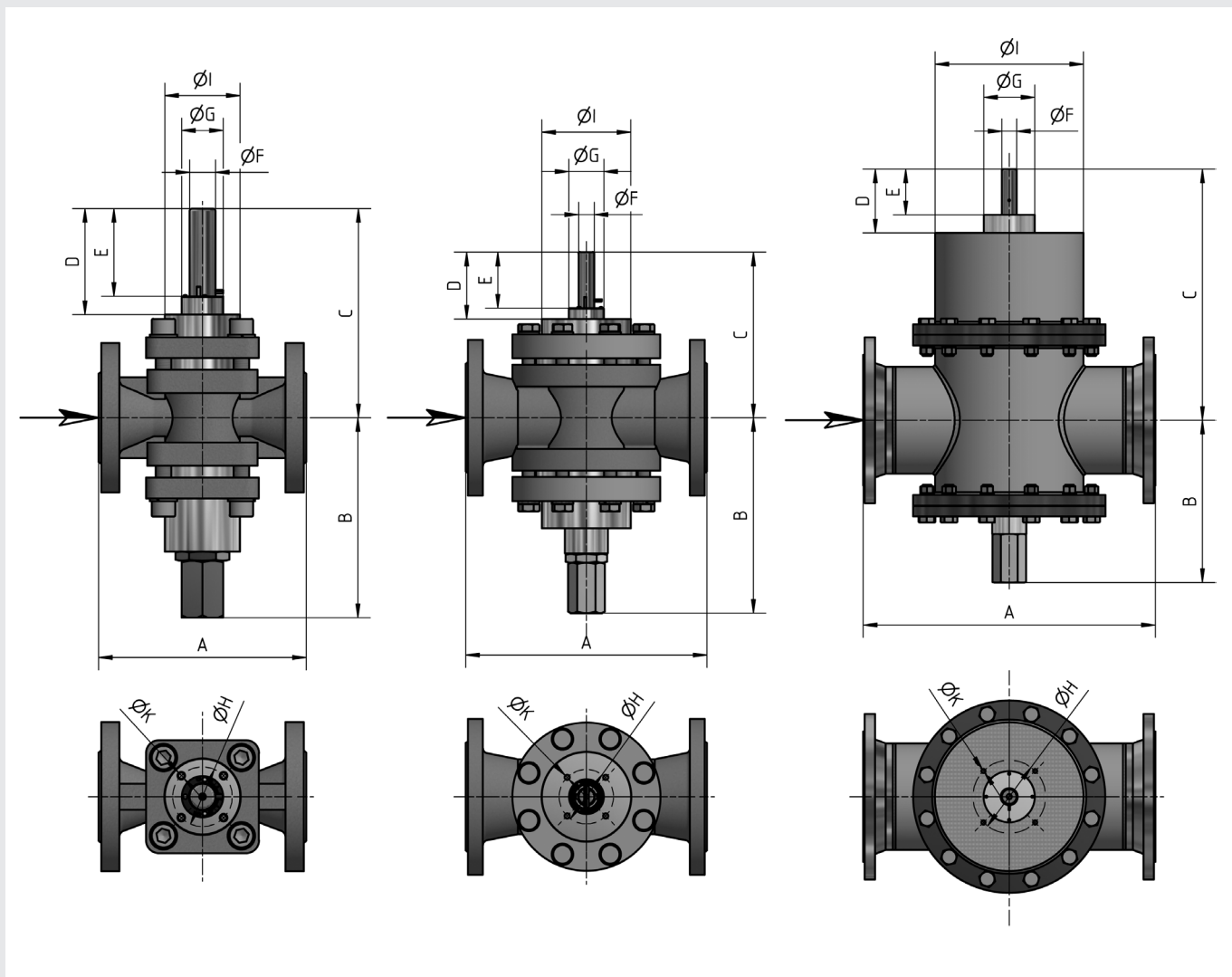
- Hand setting (Ha)
- Positioner (4-20mA) / electrical, pneumatic
- Actuator for Ex-zones 1 and 2

Mengen-Regel-Schieber mit freien Wellenende (We) Flow control slide valve with free shaft end Series (We)

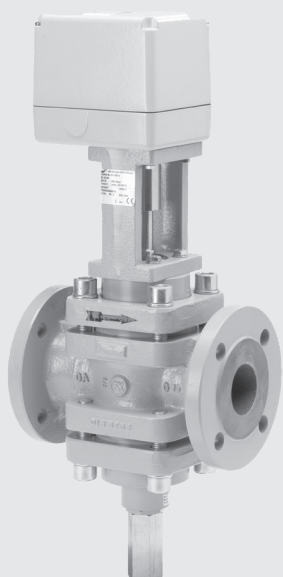


Stückliste / list of parts

Pos./Item	Benennung	Description	Pos./Item	Benennung	Description
100	Ventilgehäuse	valve chamber	404/x	Lippenring	lip-ring
108/x	Gehäuseflansch	housing flange	405	Abstreifring	scraper ring
212/x	Spindelführung	spindle guide	505	Schutzkappe	protective cap
226/x	Dichtstück	Sealing piece	900/x	Sechskantschraube	hexagon head screw
237	Mengeneinstellzylinder	volume adjusting cylinder	901/x	Sechskantmutter	hexagon nut
238	Kulisse	guard	905	Federring	lock washer
239	Regelzylinder	control cylinder	907	Senkschraube	countersunk bolt
240/x	Scheibe (MRS)	disk (MRS)	910/x	Zylinderschraube	cylinder head screw
244	Mengeneinstellspindel	volume adjusting spindle	940	Halbrundniete	semi-round rivetting
245	Mengenregelspindel	volume control spindle	943/x	Spannstift	spring dowel sleeve
255	Führungsteil	guide piece	966	DU- Buchse	DU-liner
302/x	Rillenkugellager	deep groove ball bearing	973	Skala	scale
403/x	O-Ring	o-ring			



Typ Type	Nennweite Size	Baumaße Dimension [mm]										Gewicht Weight [kg]	Kvs-Wert Kvs-value [m³/h]
		A	B	C	D	E	ØF	G	ØH	I	ØK		
10-MRS Ro We 5N-4	DN 15	130	156	153	84	71	15	24	38	48	M6	5,0	6,7
10-MRS Ro We 7N-4	DN 20	150	156	158	86	73	15	24	38	48	M6	6,5	8,1
10-MRS Ro We 10N-4	DN 25	160	160	161	82	68	20	32	46	58	M6	7,0	32
10-MRS Ro We 12N-4	DN 32	180	170	160	82	68	20	32	55	65	M8	12,0	60,5
10-MRS Ro We 15N-4	DN 40	200	177	182	86	73	20	45	70	82	M8	16,5	90
10-MRS Ro We 20N-4	DN 50	230	184	191	85	71	20	45	70	90	M8	16,8	136
10-MRS Ro We 25N-4	DN 65	290	238	206	88	74	20	45	70	95	M8	30	219
10-MRS Ro We 30N-4	DN 80	310	251	213	86	72	20	45	70	115	M8	40	216
10-MRS Ro We 100-4	DN 100	350	267	207	84	69	20	45	70	135	M8	53	456
10-MRS Ro We 125-4	DN 125	400	319	240	77	72	20	45	70	195	M8	96	1200
10-MRS Ro We 150-4	DN 150	480	358	251	82	68	20	45	70	200	M8	125	1941
10-MRS Ro We 200-4	DN 200	600	334	516	131	94	30	105	150	305	M10	200	—

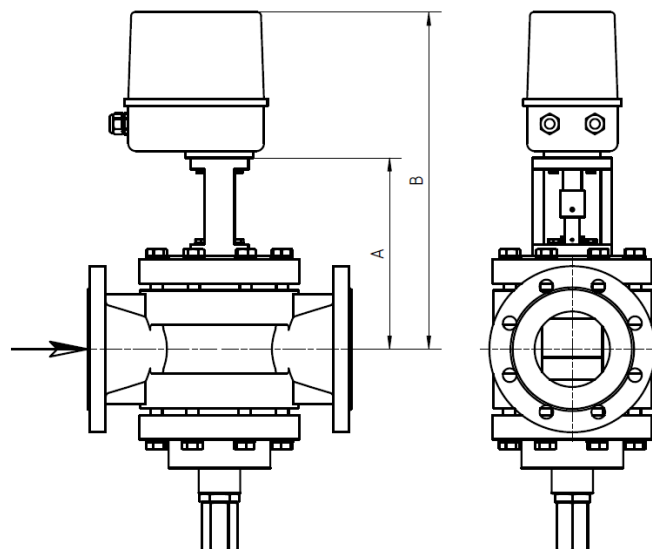
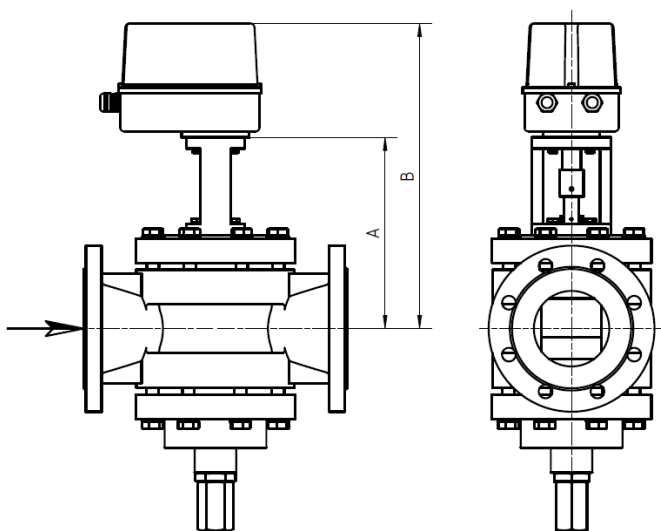


Mengen-Regel-Schieber
mit elektrischem Stellantrieb (St)

Flow control slide valve
with electrical actuator (St)

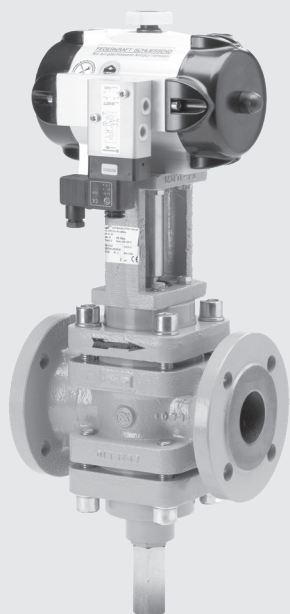
... MRS Ro St ... / ... MRS Ro St ...

... MRS Ro St ... mit Stellungsregler /
... MRS Ro St ... with positioner



Beispielhafte Darstellung MRK mit elektrischem Stellantrieb.
Die Abmessung A ist abhängig von der Kupplung und vom Distanzstück.
Die Abmessung B ist abhängig vom gewählten Stellantrieb.

*Exemplary representation of MRK with electric actuator.
The dimension A depends on the coupling and the spacer.
The dimension B depends on the selected actuator.*

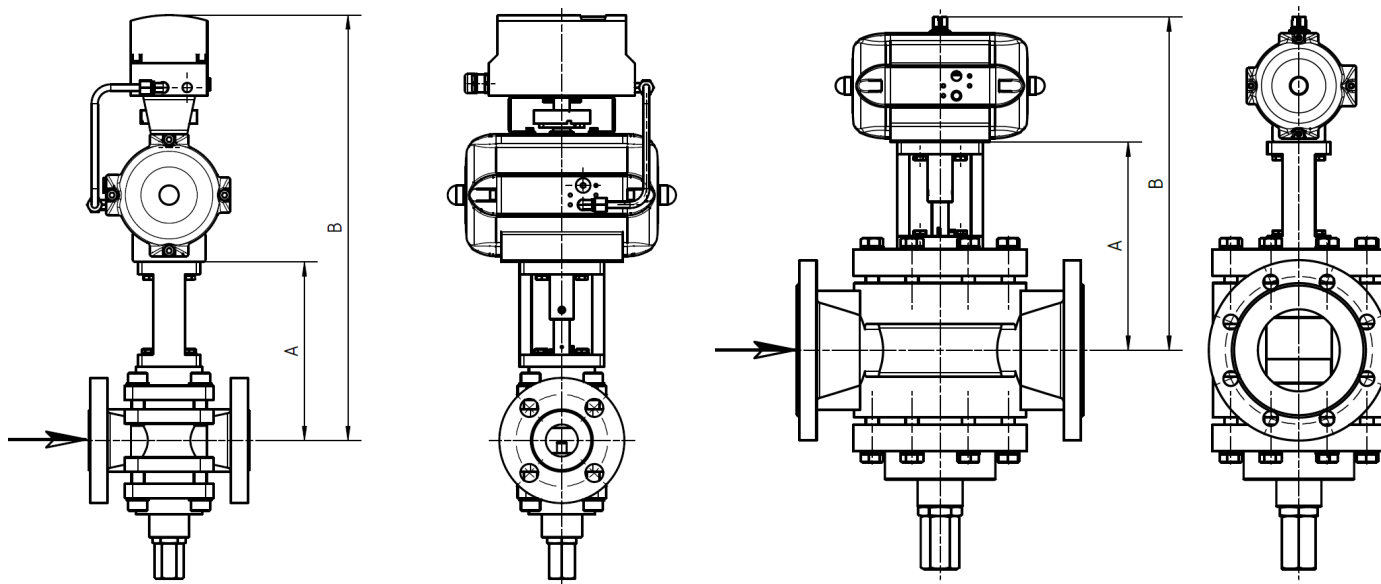


Mengen-Regel-Schieber
mit pneumatischem Schwenkantrieb (Pn)

Flow control slide valve
with pneumatic rotary actuator (Pn)

... MRS Ro Pn ... / ... MRS Ro Pn ...

... MRS Ro Pn ... mit Stellungsregler /
... MRS Ro Pn ... with positioner



Beispielhafte Darstellung MRK mit pneumatischem Stellantrieb.
Die Abmessung A ist abhängig von der Kupplung und vom Distanzstück.
Die Abmessung B ist abhängig vom gewählten Stellantrieb.

*Exemplary representation of MRK with electric actuator.
The dimension A depends on the coupling and the spacer.
The dimension B depends on the selected actuator.*

Typenschlüssel

MRS	Mengen-Regelschieber
Ro	ohne Nullabschluss
We	mit freiem Wellenende
St	mit elektrischem Stellantrieb
Pn	mit pneumatischem Stellantrieb
5N - 200	Nennweite
-4	Baumustergeprüft
03	VG: Stahl, Dichtelemente NBR
07	VG: Stahl, Dichtelemente FKM
29	Innenteile Edelstahl
32	für Anschlussflansche nach DIN EN 1092-1
54	Potentiometer
56	Stellungsregler
57	Stellungsrückmelder
99	Sonderausführung

Key to Types

<i>MRS</i>	<i>Flow control slide valve</i>
<i>Ro</i>	<i>without zero obturation</i>
<i>We</i>	<i>with free shaft hand</i>
<i>St</i>	<i>with electrical actuator</i>
<i>Pn</i>	<i>with pneumatic actuator</i>
<i>5N - 200</i>	<i>Nominal size</i>
<i>-4</i>	<i>Type-examination tested</i>
<i>03</i>	<i>Vb: Steel, sealing element NBR</i>
<i>07</i>	<i>Vb: Steel, sealing element FKM</i>
<i>29</i>	<i>Inner parts stainless steel</i>
<i>32</i>	<i>for flange connection acc. to DIN EN 1092-1</i>
<i>54</i>	<i>Potentiometer</i>
<i>56</i>	<i>Position controller</i>
<i>57</i>	<i>Feedback signal</i>
<i>99</i>	<i>Special version</i>