



Magnetantrieb

Typenreihe MA...

Solenoid actuator

type series MA...

Anwendung:

Als Antrieb für Elektro-Magnet-Ventile.

Hauptmerkmale

- **Schutzart:** IP65
- **Spannung:**
24 V DC, 110 V AC, 230 V AC (40-60 Hz)
- **Einschaltdauer:** 100 %
- **Umgebungstemperatur:**
-20 °C bis +60 °C (253 K bis 333 K)
- **Schalthäufigkeit:**
MA20: 300 Schaltungen / Stunde
MA40, MA50: 600 Schaltungen / Stunde
MA60: 20 Schaltungen / Stunde
- **Elektrischer Anschluß:**
MA20, MA40, MA50: Kabelverschraubung M20x1,5
MA60: Steckverbinder DIN EN 175301-803A
- Magnetantrieb konform mit Niederspannungsrichtlinie 2014/35/EU und EMV-Richtlinie 2014/30/EU

Optional

- **Elektrischer Anschluß:**
MA20, MA40, MA50: Steckverbinder DIN EN 175301-803
MA60: Steckverbinder DIN EN 175301-803 mit LED

Application:

As drive unit for solenoid-valves

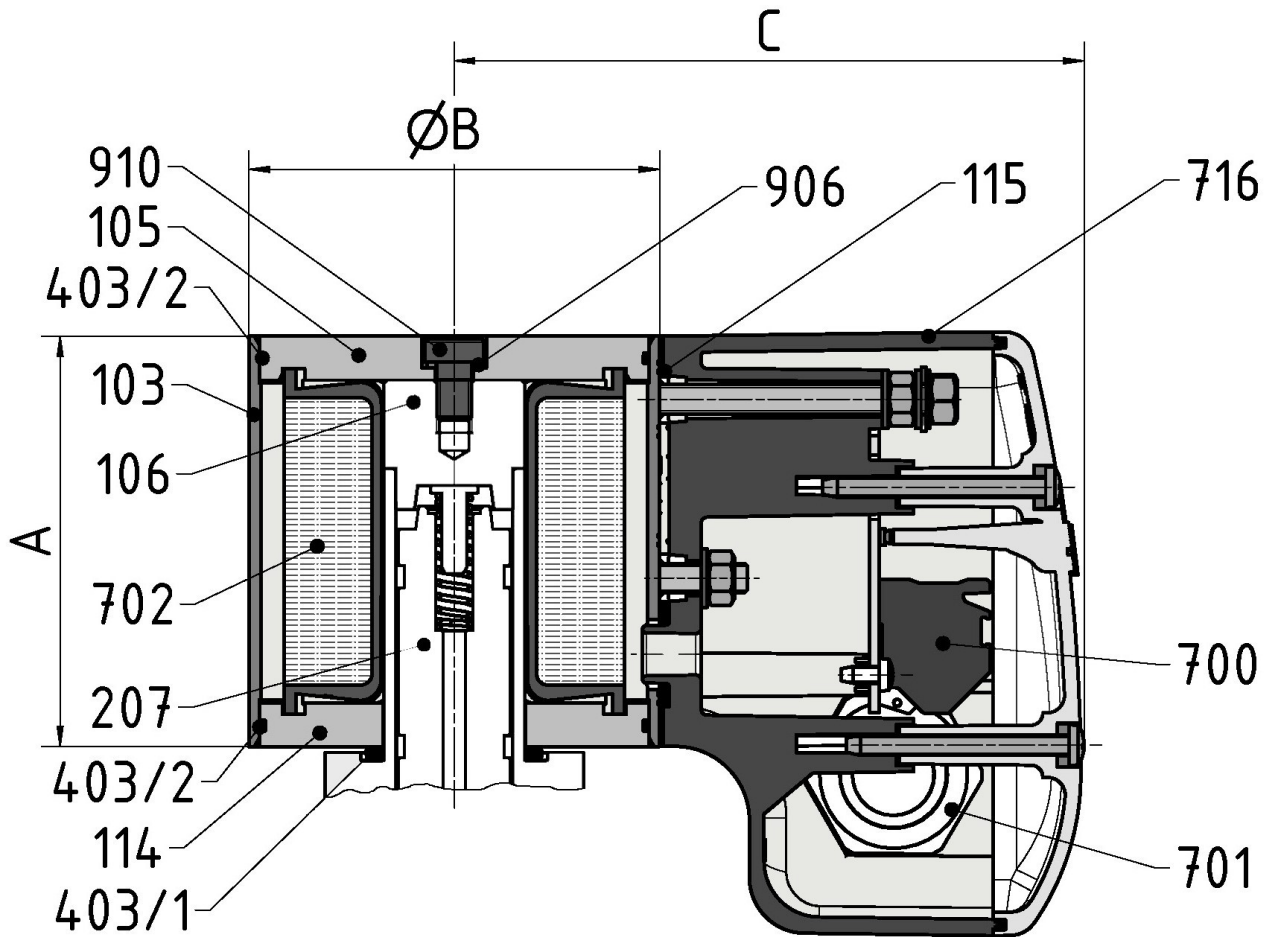
Main characteristics

- **Protection class:** IP65
- **Voltage:**
24V DC, 110 V AC, 230 V AC (40-60 Hz)
- **Duty cycle:** 100 %
- **Ambient temperature range:**
-20 °C to + 60 °C (253 K to 333 K)
- **Switching frequency:**
MA20: 300 switching operations / hour
MA40, MA50: 600 switching operations / hour
MA60: 20 switching operations / hour
- **Electrical connection:**
MA20, MA40, MA50: Cable gland M20x1,5
MA60: Connector DIN EN 175301-803A
- Solenoid actuator according to low voltage directive 2014/35/EU and EMC-directive 2014/30/EU

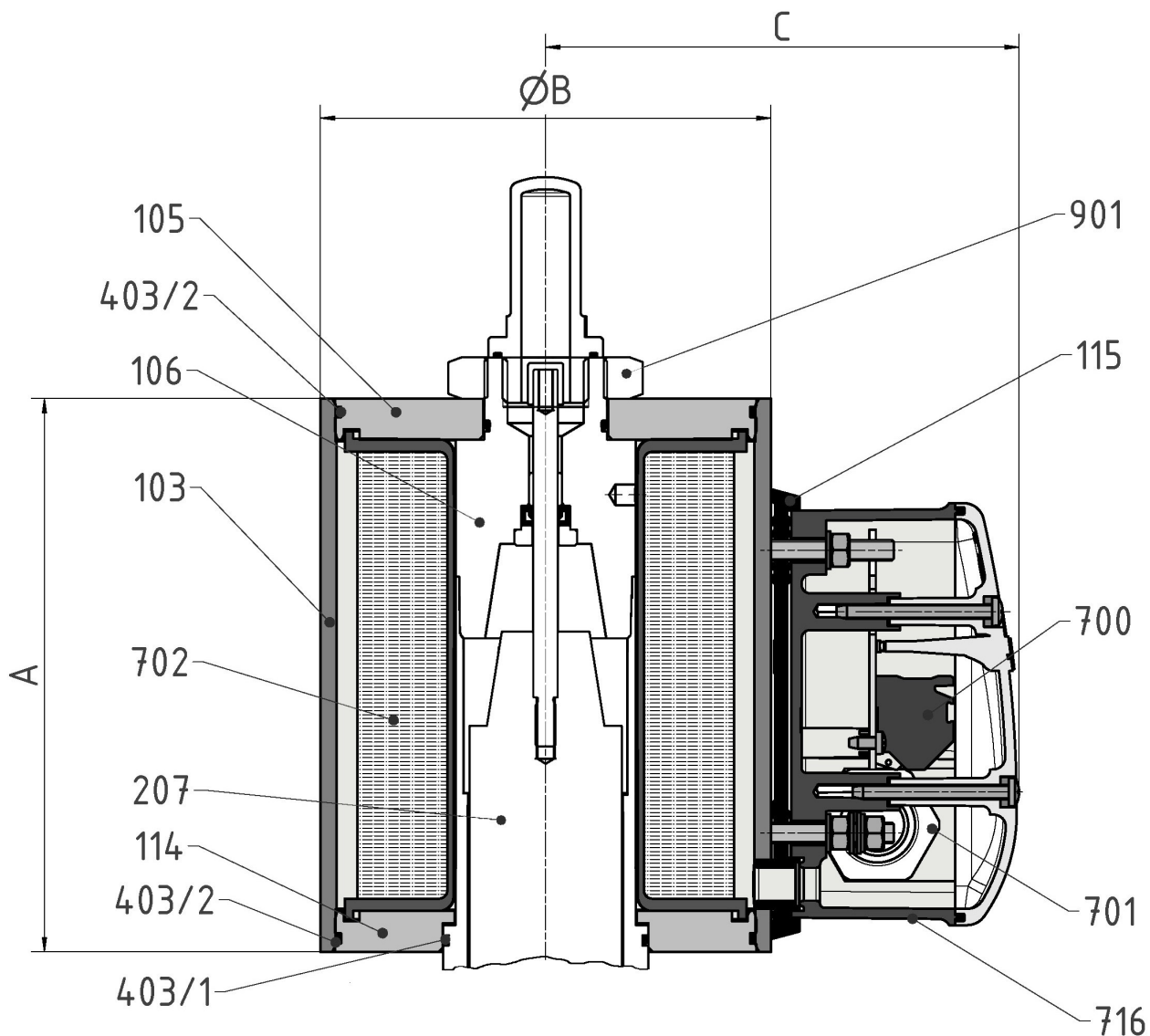
Option

- **Electrical connection:**
MA20, MA40, MA50: Connector DIN EN 175301-803
MA60: Connector DIN EN 175301-803 with LED

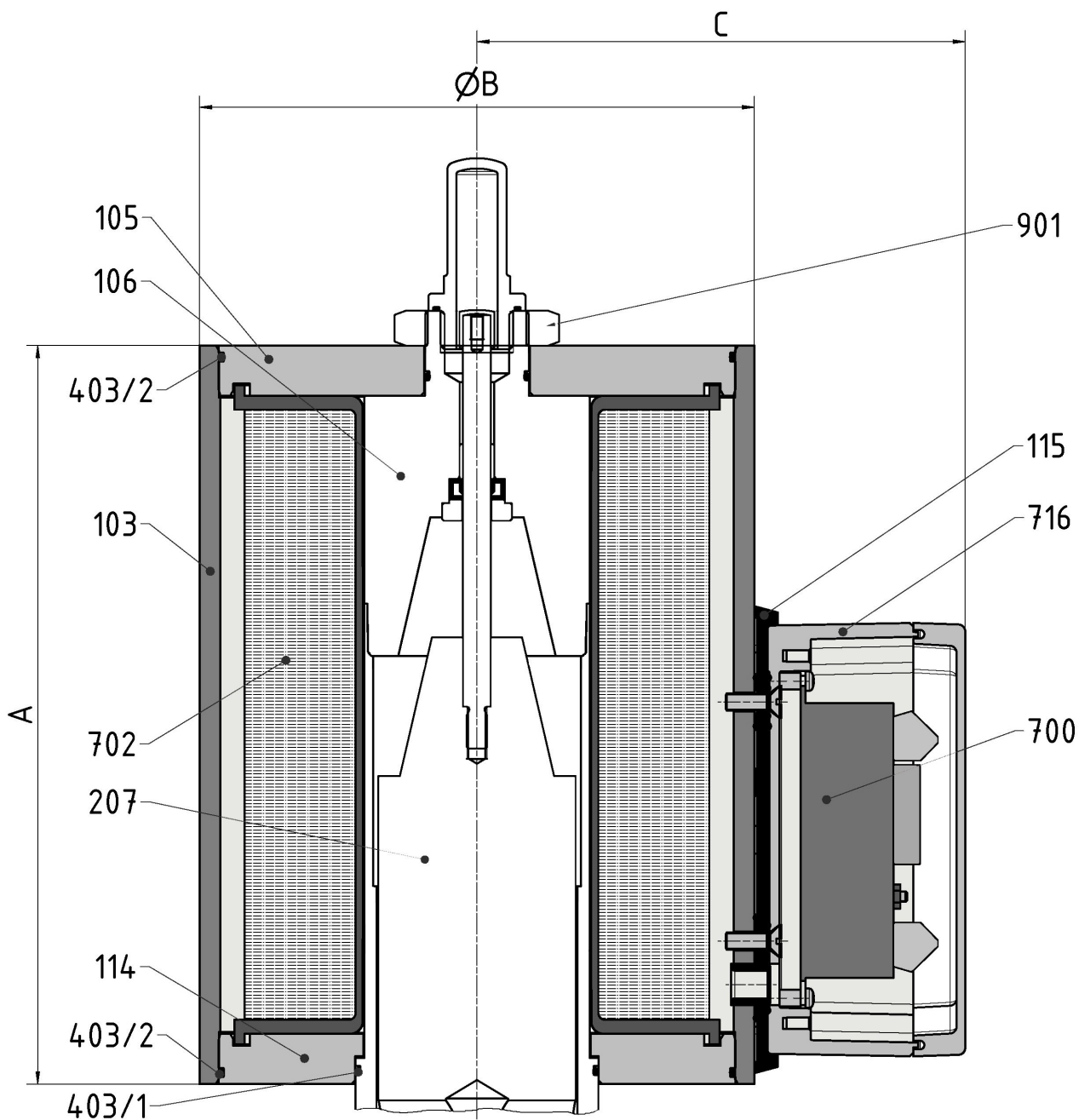
Magnetantrieb MA20...
Solenoid actuator MA20...



Magnetantrieb MA40... , MA50...
Solenoid actuator MA40... , MA50...



Magnetantrieb MA60... *Solenoid actuator MA60...*



Stückliste / list of parts

Pos./ Item	Benennung	Description
103	Magnetgehäuse	<i>solenoid housing</i>
105	Magnetgehäusedeckel	<i>solenoid housing cover</i>
106	Gehäuseoberteil (Bestandteil der Armatur)	<i>upper part of housing (part of the armature)</i>
114	Magnetgehäuseboden	<i>bottom of solenoid housing</i>
115	Dichtplatte	<i>sealing board</i>
207	Magnetkern (Bestandteil der Armatur)	<i>solenoid core (part of the armature)</i>
403/X	O-Ring	<i>o-ring</i>

Pos./ Item	Benennung	Description
700	Elektronik	<i>electronics</i>
701	Kabelverschraubung	<i>cable gland</i>
702	Magnetspule	<i>solenoid coil</i>
716	Klemmkasten	<i>terminal box</i>
901	Sechskantmutter	<i>hexagon nut</i>
906	Scheibe	<i>washer</i>
910	Zylinderschraube	<i>cylinder head screw</i>

Typ Type	Gewicht Weight [kg]	Baumaße Dimension [mm]		
		A	ØB	C
MA20	1,4	70	70	108
MA40	5,9	135	110	116
MA50	11,5	170	135	129
MA60	20,3	213	160	141

Typ Type		Nennleistung (P) Rated power (P) [W]		Nennstrom (A*) Nominal current (A*) [DC / AC]					
		Anzug	Halte	24 V DC		110 V AC		230 V AC	
				Anzug	Halte	Anzug	Halte	Anzug	Halte
MA20	P3	100	10	4,17	0,42	1,00	0,10	0,49	0,05
MA40	P1	72	8	3,00	0,33	0,72	0,08	0,35	0,04
	P2	110	11	4,58	0,46	1,10	0,11	0,54	0,05
	P3	200	20	8,33	0,83	2,00	0,20	0,98	0,10
MA50	P1	147	15	6,13	0,63	1,47	0,15	0,72	0,07
	P2	190	19	7,92	0,79	1,90	0,19	0,93	0,09
MA60	P1	500	70	20,83	2,92	5,00	0,70	2,44	0,34

* Nennstrom bei Nennspannung und Umgebungstemperatur 20 °C, 100 % ED stationär erwärmt
(bei Umgebungstemperatur 20 °C im Einschaltmoment → Nennstrom x 1,25)

* Nominal current at nominal voltage and ambient temperature of 20 °C, 100 % duty cycle, stationary heated
(with ambient temperature of 20 °C at the switch-on moment → nominal current x 1.25)