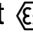



# Magnetantrieb

Serie MG., MG..A, MG..A..C ( kein Ex-Schutz)

Serie MG..Xn, MG..A..Xn

(mit - Schutz für den bestimmungsgemäßen Einsatz in Ex-Zone 2 nach Richtlinie 2014/34/EU (ATEX)) 



## Betriebsanleitung

(original)

### Grundsätzliches

Armaturn – Magnetantrieb – Kombinationen werden standardmäßig komplett montiert und geprüft geliefert. Beim Austausch oder Wechsel von Magnetantrieben ist darauf zu achten, dass die Kombination mit einer UNI-Armatur freigegeben ist und der Magnet sachgerecht (z.B. zul. Anzugsdrehmoment) auf der Armaturn befestigt wird. Die gerätespezifische Seriennummer und das Baujahr kann zur eindeutigen Bestimmung dem Typenschild entnommen werden.

Magnetantriebe sind elektrotechnische Komponenten, die ohne zugehörige Armaturn nicht betriebsfähig sind und für sich alleine auch nicht betrieben werden dürfen! Bei Freiluftmontage immer Magnetantriebe in IP65 mit Regenschutzhaube verwenden. Offensichtlich beschädigte Magnetantriebe dürfen nicht eingebaut werden bzw. sind auszutauschen. Werden die Magnetantriebe äußeren Belastungen besonderer Art ausgesetzt, sind erforderlichenfalls zusätzliche Schutzmaßnahmen notwendig und vom Betreiber zu treffen. Bei (jeglichen nicht definierten oder abgestimmten) Änderungen am Gerät kann der Explosionsschutz negativ beeinflusst werden und im schlimmsten Fall sogar gänzlich entfallen. UNI Geräte übernimmt keine Haftung für Schäden (am Gerät / darüber hinaus) die durch Änderung(en) am Gerät hervorgerufen wurden. Gleiches gilt für Garantieansprüche.

### Explosionsschutz

Der Explosionsschutz ist eine Option und wird mittels Ex-Typenschild auf dem Magnetantrieb gekennzeichnet. Die Magnetantriebe und die intern verbauten Magnetventilsteuerungen entsprechen der Zündschutzart „nA“ in der Gerätekategorie II3G und sind in Bereichen einsetzbar, in denen nicht damit zu rechnen ist, dass im Normalbetrieb explosionsfähige Gas-, Dampf-Nebel-, Luft-Gemische auftreten und wenn, dann nur selten oder kurzzeitig, d.h. in Ex-Zone 2. Die elektrischen und thermischen Kenngrößen der einzelnen Varianten sind dem Typenschild zu entnehmen. Der Explosionsschutz bezieht sich auf den Betrieb. Bei Installation, Wartung oder Reparatur, sind unbedingt die entsprechenden Ex-Vorschriften, insbesondere EN 60079-14 (VDE 0165-1) zu beachten. Die elektrische Installation ist unter zusätzlicher Beachtung einschlägiger nationaler Vorschriften (in Deutschland VDE 0100) von einer Elektrofachkraft bzw. unter deren Aufsicht vorzunehmen. Vor der Installation sind die Gerätespezifikationen mit den vorgesehenen Betriebsbedingungen zu vergleichen um einen bestimmungsgemäßen Betrieb sicherzustellen.

### Beschreibung des Gerätes

Der Magnetantrieb (Topfmagnet) wird als Antriebseinheit für Armaturen eingesetzt. Konstruktiv besteht der Magnetantrieb aus einem Magnetgehäuse (Rohr, Boden, Magnetplatte u. Deckel), einer Spule, sowie gegebenenfalls einer Elektronik. Der Magnetantrieb kann - je nach Ausführung - mit Gleich- oder Wechselspannung betrieben werden. In der Wechselspannungsausführung ist ein Gleichrichter verbaut. Die Spulen aller Typen werden folglich unter Spannung immer mit Gleichstrom durchflossen. Die Magnetantriebe vom Typ MG... verfügen über eine konventionelle Spule mit einer Wicklung und resultierend mittleren dauerhaften Anzugskräften bei mittlerem Stromverbrauch im Dauerbetrieb. Die Magnetantriebe der Typen MG...A.. und MG...A..C haben hingegen zwei Wicklungen auf ihrem Spulenkörper, eine Anzug- und eine Haltewicklung. Die zugehörige Ventilsteuerung TS.../RKS... schaltet nach einer definierten Zeit von der Anzug- auf die Haltewicklung um, bzw. von höherer auf geringere Leistung. So können, bei gleichzeitig geringem Stromverbrauch im Dauer(halte)betrieb, kurzzeitig sehr große Anzugskräfte realisiert werden.

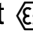

---

UNI-Geräte E. Mangelmann Elektrotechnische Fabrik GmbH  
Holtumsweg 13, D-47652 Weeze, Tel. +49 2837/9134-0, Fax. +49 2837/1444  
www.uni-geraete.de info@uni-geraete.de

# Magnetantrieb

Serie MG., MG..A, MG..A..C ( kein Ex-Schutz)

Serie MG..Xn, MG..A..Xn

(mit - Schutz für den bestimmungsgemäßen Einsatz in Ex-Zone 2 nach Richtlinie 2014/34/EU (ATEX)) 



## Elektrischer Anschluss

- Der Durchmesserbereich / Klemmbereich der Kabelverschraubung muss beachtet und eingehalten werden.
- Bei Verwendung von flexibler Anschlussleitung sind isolierte Aderendhülsen mit Kunststoffkragen, nach DIN 46228-4, zu verwenden. Der mögliche Bereich des Leiterquerschnitts der Anschlussleitung ist der Tabelle „Anschlussquerschnitt“ (Seite 20) zu entnehmen.
- Die Versorgungsspannung am Magnetantrieb muss im Bereich von –15% bis +10% der Nennspannung liegen. Für den Anschluss ist der für die gewählte Ausführung des Magnetantriebs zutreffende Anschlussplan „AP xx“ zu berücksichtigen.
- Um die IP Schutzart zu gewährleisten, ist der Magnetgehäusedeckel wieder sorgfältig zu montieren. Ausführungen, die ab Werk mit Anschlusskabel geliefert werden, sind verwendungsfertig, d.h. der Anschlussraum braucht nicht mehr geöffnet zu werden.
- Die Kondensatoren in der Magnetventilsteuierung TS800C müssen vor einer Demontage durch eine Elektrofachkraft entladen werden.
- Magnetantriebe, an deren Kabeleinführung höhere Temperaturen als 70°C bzw. an der Aderverzweigung mehr als 80°C auftreten, sind durch ein Hinweisschild unterhalb der Kabeleinführung zusätzlich gekennzeichnet. Zum Anschluss darf dann nur wärmebeständige Anschlussleitung mit einer oberen Einsatztemperatur von mindestens 100 °C verwendet werden.
- Die Magnetantriebe müssen gegen gefährliche Auswirkungen von Kurz- und Erdschlüssen, sowie Überlastungen geschützt werden. Vorgeschaltete Schutzeinrichtungen müssen derart sein, dass ein automatisches Wiedereinschalten unter Fehlerbedingungen verhindert wird. Ihre Bemessungsspannung muss der Nennspannung des Magnetantriebes entsprechen oder größer sein. Ihr Ausschaltvermögen muss dem maximal anzunehmenden Kurzschlussstrom am Einbauort entsprechen oder größer sein (üblicherweise 1500 A).
- Eine Sicherung zum Zweck des Geräteschutzes kann dem Magnetantrieb vorgeschaltet werden. Diese ist dann mit maximal dem 3-fachen Nennstrom zu bemessen (nach IEC 60127-1). Bei sehr kleinem Nennstrom ist die Sicherung mit dem kleinsten Stromwert nach der genannten IEC-Norm zu wählen. Bei Magnetantrieben mit Anzug-Halte-Steuerung (MG...A...) ist der höhere Wert (Anzugsstrom) zu berücksichtigen.
- Alternativ dazu kann ein vorgeschalteter Motorschutzschalter mit Überlast- und Kurzschlusschutz verwendet werden. Dieser ist auf den Nennstrom des Magnetantriebes einzustellen. Bei Magnetantrieben mit Anzug-Halte-Steuerung (MG...A...) ist der höhere Wert (Anzugsstrom) zu berücksichtigen. Anhand seiner Kennlinie ist der Motorschutzschalter so einzustellen, dass eine Auslösung nach 10...20 s bei Anzugsstrom erfolgt.
- Die Anschlussleitung sollte hinsichtlich Länge und Leitungsquerschnitt so dimensioniert sein, dass ein maximaler Spannungsfall von 4% (nach VDE 0100-520) nicht überschritten wird. Zur Berechnung können die Tabellen „Empfohlene maximale Leitungslänge“ für die jeweiligen Antriebstypen herangezogen werden.
- Bei der Verwendung einer Silikon-(bzw. silikonhaltigen) Anschlussleitung bzw. einer nicht ritzbeständigen Leitung, ist diese gegen mechanische Beschädigung zu schützen (z.B. durch ein unterbrochenes Rohrsystem mit Kantenschutz).
- Für alle Magnetantriebe in Gleichstromausführung gilt eine max. zulässige Welligkeit von 20%.

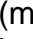
---

UNI-Geräte E. Mangelmann Elektrotechnische Fabrik GmbH  
Holtumsweg 13, D-47652 Weeze, Tel. +49 2837/9134-0, Fax. +49 2837/1444  
www.uni-geraete.de info@uni-geraete.de

# Magnetantrieb

Serie MG., MG..A, MG..A..C ( kein Ex-Schutz)

Serie MG..Xn, MG..A..Xn

(mit - Schutz für den bestimmungsgemäßen Einsatz in Ex-Zone 2 nach Richtlinie 2014/34/EU (ATEX)) **CE**



## CE-Kennzeichnungen

Der Rat der Europäischen Union hat für den freien Warenverkehr innerhalb der Union gemeinsame Richtlinien erlassen, die Mindestanforderungen für Sicherheit und Gesundheitsschutz vorgeben. Mit der CE-Kennzeichnung wird bestätigt, dass Produkte den EU-Richtlinien entsprechen, d.h. konform mit den einschlägigen, insbesondere harmonisierten Normen sind.

### Hinweise zur Richtlinie 2014/34/EU (ATEX-Richtlinie):

Die Magnetantriebe der Serien MG..Xn und MG..A..Xn erfüllen die einschlägigen Anforderungen der Richtlinie 2014/34/EU; sie sind daher mit dem CE-Zeichen gem. Anhang II der Richtlinie gekennzeichnet. Die Konformitätserklärung liegt bei.

### Hinweise zur Richtlinie 2014/35/EU (Niederspannungsrichtlinie):

Die Magnetantriebe (MG., MG..A, MG..A..C) wurden unter Beachtung der Norm „Elektromagnetische Geräte“ DIN VDE 0580 entwickelt, konstruiert und gefertigt. Damit werden auch die Anforderungen der Niederspannungsrichtlinie, die für Nennspannungen von 50 bis 1000V AC und 75 bis 1500V DC Gültigkeit besitzt, erfüllt.

### Hinweis zur Richtlinie 2014/30/EU (EMV-Richtlinie):

Die Magnetantriebe erfüllen die Anforderungen der anzuwendenden Produktfamiliennormen sowohl im Industriebereich als auch im Wohn-, Geschäfts- und Gewerbebereich sowie in Kleinbetrieben. Beim Einsatz von AC- und DC- Ausführungen ist vom Anwender am Versorgungsnetzeingang ein geeigneter Netzfilter (z.B. X-Kondensator 47 nF) vorzusehen, um die physikalisch bedingte leitungsgebundene Abschaltstörung der Magnetspule zu dämpfen. Magnetantriebe als Antriebsselement für Ventile stellen im Sinne der EMV-Richtlinie keine selbständigen betriebsfähigen Geräte dar und werden nur von fachkundigen Betrieben weiterverarbeitet bzw. in eine Maschine eingebaut. Die Inbetriebnahme ist solange untersagt, bis festgestellt wurde, dass die Gesamtmaschine bzw. Anlage den Bestimmungen der EMV- Richtlinie entspricht.

## Betrieb

100% ED sind auch bei maximal zul. Umgebungstemperaturen erlaubt.



### **Gefahr!**

Der Magnetantrieb kann im Betrieb heiß werden. Verletzungsgefahr beim Berühren!

Im Betrieb ist sicherzustellen, dass weder die max. zulässige Umgebungs- und Medientemperatur, noch die max. zulässige Höhe der Versorgungsspannung überschritten werden. Die Oberflächentemperatur der Antriebe der Serie Xn darf die Werte der auf dem Typenschild angegebenen Temperaturklasse nicht überschreiten. Gegebenenfalls ist der Magnetantrieb gegen unzulässige Erwärmung zu schützen. Alle Magnetantriebe sind mit einer Schutzmaßnahme zum Abmildern der Induktionsspannung beschaltet. Zur Vermeidung von Induktionsspannung, die in der Anlage zu Schäden führen kann, muss der Anwender ggf. über die eingebaute Schutzmaßnahme hinausgehende geeignete Maßnahmen vorsehen.

# Magnetantrieb

Serie MG.., MG..A, MG..A..C ( kein Ex-Schutz)

Serie MG..Xn, MG..A..Xn

(mit  $\text{Ex}$ - Schutz für den bestimmungsgemäßen Einsatz  
in Ex-Zone 2 nach Richtlinie 2014/34/EU (ATEX)) **CE**



## Demontage des Magnetantriebes

Vor der Demontage den Magnetantrieb außer Betrieb nehmen.



### Gefahr!

Der Magnetantrieb kann im Betrieb heiß werden. Verletzungsgefahr beim Berühren!



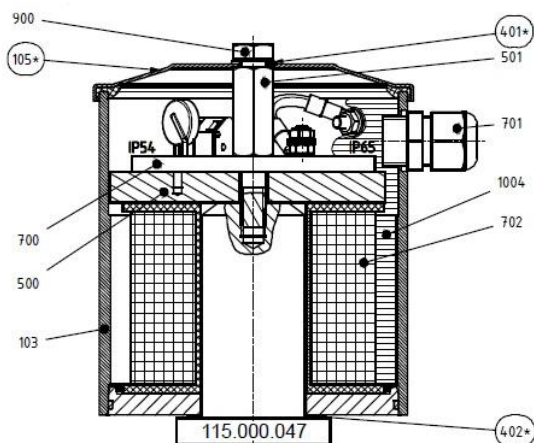
### Gefahr!

Vor dem Öffnen des Magnetantriebgehäuses spannungsfrei schalten!

Elektrische Sicherheitsregeln beachten!

Gerät darf nur durch eine Elektrofachkraft angeschlossen werden!

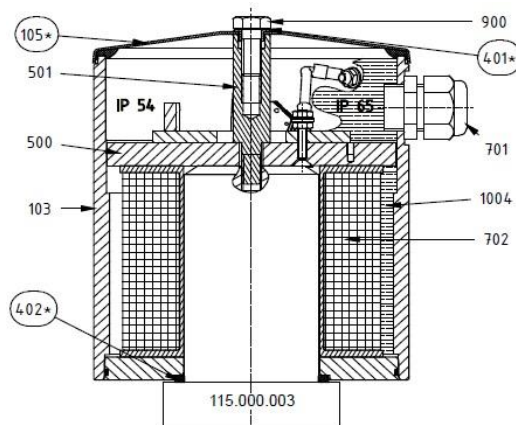
## Magnetantrieb MG 004 – 008



Sechskantschraube (900) lösen und mit integrierter Isolierhülse (401\*) entfernen. Magnetgehäusedeckel (105\*) vom Magnetgehäuse (103) herunternehmen. Verbindungsbolzen (501) lösen und entfernen.

Weitere Demontage siehe nächste Seite.

## Magnetantrieb MG 010 – 020.1

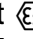



Pos.	Benennung
103	Magnetgehäuse
105	Magnetgehäusedeckel
401	Isolierhülse
402	Flachdichtung
500	Magnetplatte
501	Verbindungsbolzen
700	Elektronik
701	Kabelverschraubung
702	Magnetspule
900	Sechskantschraube
1004	Vergussmasse

# Magnetantrieb

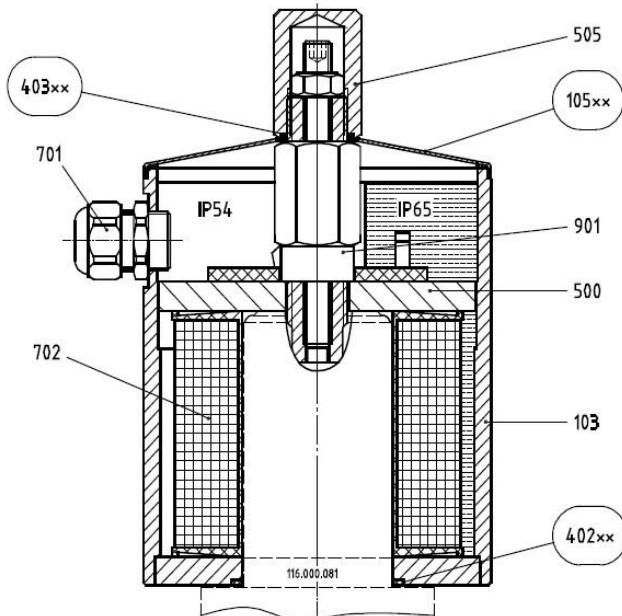
Serie MG., MG..A, MG..A..C ( kein Ex-Schutz)

Serie MG..Xn, MG..A..Xn

(mit - Schutz für den bestimmungsgemäßen Einsatz in Ex-Zone 2 nach Richtlinie 2014/34/EU (ATEX)) 



## Magnetantrieb Mengen-Regelklappe / Magnetantrieb Hauptmenge



Pos.	Benennung
103	Magnetgehäuse
105	Magnetgehäusedeckel
402	Flachdichtung
403	O-Ring
500	Magnetplatte
505	Schutzkappe
701	Kabelverschraubung
702	Magnetspule
901	Sechskantmutter

Schutzkappe (505) lösen und mit O-Ring (403xx) entfernen. Magnetgehäusedeckel (105xx) vom Magnetgehäuse (103) herunternehmen. Sechskantmutter (901) lösen und entfernen.

### Weitere Demontage (alle Magnetantriebe)

Anschließend das Magnetgehäuse (103) komplett mit Magnetplatte (500) und Magnetspule (702) vom Gehäuseoberteil des Magnetventils bzw. der Mengen- Regelklappe demontieren. Für eine vollständige Demontage (Austausch des Magnetantriebes) sind auch die elektrischen Verbindungen zu lösen. Soll nur die Magnetspule (702) getauscht werden, ist diese mit der Magnetplatte (500) aus dem Magnetgehäuse (103) zu entnehmen.



#### Hinweis!

Vor dem Zusammenbau oder bei Beschädigung der Dichtelemente sind

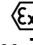

- beim Magnetantrieb MG 004 – 020.1:  
Magnetgehäusedeckel (105\*), Isolierhülse (401\*) und Flachdichtung (402\*)
- beim Magnetantrieb Mengen- Regelklappe / Hauptmenge:  
Magnetgehäusedeckel (105xx), O-Ring (403xx) und Flachdichtung (402xx) gegebenenfalls auszutauschen.

Der Zusammenbau erfolgt in umgekehrter Reihenfolge.

## Magnetantrieb

Serie MG., MG..A, MG..A..C ( kein Ex-Schutz)

Serie MG..Xn, MG..A..Xn

(mit - Schutz für den bestimmungsgemäßen Einsatz  
in Ex-Zone 2 nach Richtlinie 2014/34/EU (ATEX)) 



### Anzugsmomente des Verbindungsbolzen (501) und der Sechskantschraube (900).

Anzugsmoment Pos. 501 + 900	Gewindegröße
4,6 Nm	M6
11 Nm	M8
22 Nm	M10
62 Nm	M14

### Technische Daten

Schutzart:		IP54 oder IP65
Umgebungstemperatur:		-20°C bis +60°C
Medientemperatur:	Magnetkern mit Medienberührung	-20°C bis +60°C
	Magnetkern ohne Medienberührung	kein Einfluss
Einschaltdauer (ED):		100 %

# Magnetantrieb

Serie MG..., MG..A, MG..A..C ( kein Ex-Schutz)

Serie MG..Xn, MG..A..Xn

(mit Ex- Schutz für den bestimmungsgemäßen Einsatz  
in Ex-Zone 2 nach Richtlinie 2014/34/EU (ATEX)) **CE**



## Magnetantriebe MG... / MG...Xn

Typ MG...	P* W	Nennstrom A** (DC)								
		12 VDC	24 VDC	48 VDC	60 VDC	110 VDC	125 VDC	220 VDC	230 VDC	240 VDC
004	10	0,8	0,4	0,2	0,2	0,1	0,1	0,05	0,04	0,04
005-3	15	1,3	0,6	0,3	0,3	0,1	0,1	0,07	0,07	0,06
008-2	30	2,5	1,3	0,6	0,5	0,3	0,2	0,1	0,1	0,1
010	40	3,3	1,7	0,8	0,7	0,4	0,3	0,2	0,2	0,2
012	50	4,2	2,1	1,0	0,8	0,5	0,4	0,2	0,2	0,2
014	70	5,8	2,9	1,5	1,2	0,6	0,6	0,3	0,3	0,3
016	90	7,5	3,8	1,9	1,5	0,8	0,7	0,4	0,4	0,4
018	125	-	5,2	2,6	2,1	1,1	1,0	0,6	0,5	0,5
019	160	-	6,7	3,3	2,7	1,5	1,3	0,7	0,7	0,7
020.1	250	-	-	-	-	-	-	1,1	1,1	1,0

Typ MG...	P* W	Nennstrom A** (AC)						
		24 VAC	48 VAC	110 VAC	120 VAC	220 VAC	230 VAC	240 VAC
004	10	0,4	0,2	0,1	0,1	0,05	0,04	0,04
005-3	15	0,6	0,3	0,1	0,1	0,07	0,07	0,06
008-2	30	1,3	0,6	0,3	0,3	0,1	0,1	0,1
010	40	1,7	0,8	0,4	0,3	0,2	0,2	0,2
012	50	2,1	1,0	0,5	0,4	0,2	0,2	0,2
014	70	2,9	1,5	0,6	0,6	0,3	0,3	0,3
016	90	3,8	1,9	0,8	0,8	0,4	0,4	0,4
018	125	5,2	2,6	1,1	1,0	0,6	0,5	0,5
019	160	6,7	3,3	1,5	1,3	0,7	0,7	0,7
020.1	250	-	-	-	-	1,1	1,1	1,0

\* Nennleistung

\*\* Nennstrom bei Nennspannung und Umgebungstemperatur 20°C, 100% ED stationär erwärmt  
(bei Umgebungstemperatur 20°C im Einschaltmoment → Nennstrom x 1,25)

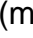

**Schalhäufigkeit:** 1000 Schaltungen / Stunde  
**Schalhäufigkeit mit Steuerung GLE250:** 20 Schaltungen / Stunde

UNI-Geräte E. Mangelmann Elektrotechnische Fabrik GmbH  
 Holtumsweg 13, D-47652 Weeze, Tel. +49 2837/9134-0, Fax. +49 2837/1444  
 www.uni-geraete.de info@uni-geraete.de

# Magnetantrieb

Serie MG., MG..A, MG..A..C ( kein Ex-Schutz)

Serie MG..Xn, MG..A..Xn

(mit - Schutz für den bestimmungsgemäßen Einsatz in Ex-Zone 2 nach Richtlinie 2014/34/EU (ATEX)) 



## Magnetantriebe MG... / MG...Xn

### Empfohlene maximale Leitungslänge

Leitungslänge für einen maximalen Spannungsfall von 4 % nach VDE 0100-520

Typ MG...	Längenfaktor* m/mm <sup>2</sup>									
	12 V	24 V	48 V	60 V	110 V	120 V	125 V	220 V	230 V	240 V
004	14	56	225	281	1029	1123	1170	4117	5380	5614
005-3	9	37	150	187	1029	1123	1170	2941	3074	3743
008-2	4,5	17	75	112	343	374	585	2058	2152	2246
010	3,5	13	56	80	257	374	390	1029	1076	1123
012	3	11	45	70	206	281	292	1029	1076	1123
014	2	8	30	47	172	187	195	686	717	749
016	1,5	6	24	37	129	140	167	515	538	561
018	-	4	17	27	94	112	117	343	430	449
019	-	3	14	21	69	86	90	294	307	321
020.1	-	-	-	-	-	-	-	187	196	225

\* Leitungslänge = Längenfaktor x Leitungsquerschnitt

### Berechnung der maximalen Leitungslänge und des erforderlichen Leitungsquerschnitts

Die maximale Leitungslänge ergibt sich aus der Multiplikation des Tabellenwertes mit dem gewählten Leitungsquerschnitt.

Beispiel: Typ: MG 012 230 VAC  
Gewählter Leitungsquerschnitt: 1,5 mm<sup>2</sup>  
→ Maximale Leitungslänge = 1076 m/mm<sup>2</sup> x 1,5 mm<sup>2</sup> = 1614 m

Alternativ kann der erforderliche Leitungsquerschnitt durch Division einer gegebenen Leitungslänge durch den Tabellenwert bestimmt werden:

Beispiel: Typ: MG 018 110 VDC  
Gegebene Leitungslänge: 200 m  
→ Erforderlicher Leitungsquerschnitt = 200 m / 94 m/mm<sup>2</sup> = 2,13 mm<sup>2</sup>  
→ Gewählter Leitungsquerschnitt: 2,5 mm<sup>2</sup>



# Magnetantrieb

Serie MG..., MG..A, MG..A..C ( kein Ex-Schutz)

Serie MG..Xn, MG..A..Xn

(mit  $\text{Ex}$ - Schutz für den bestimmungsgemäßen Einsatz in Ex-Zone 2 nach Richtlinie 2014/34/EU (ATEX)) **CE**



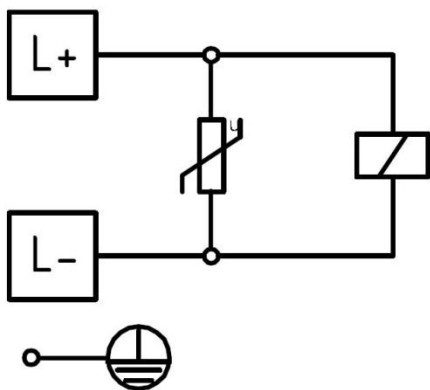
## Magnetantriebe MG... / MG...Xn

### Anschlusspläne mit Kabelverschraubung nach DIN EN 62444

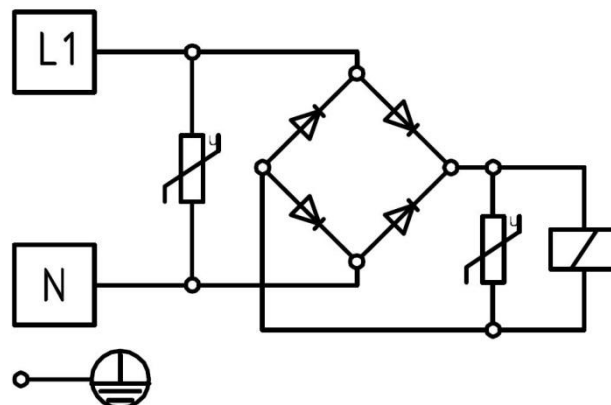


Typ MG...	Größe	Kabel Ø mm	
		Standard	Xn
004, 005-3, 008-2	M16 x 1,5	5 – 9	4 - 8
010 – 020.1	M20 x 1,5	8 - 13	5,5 - 13

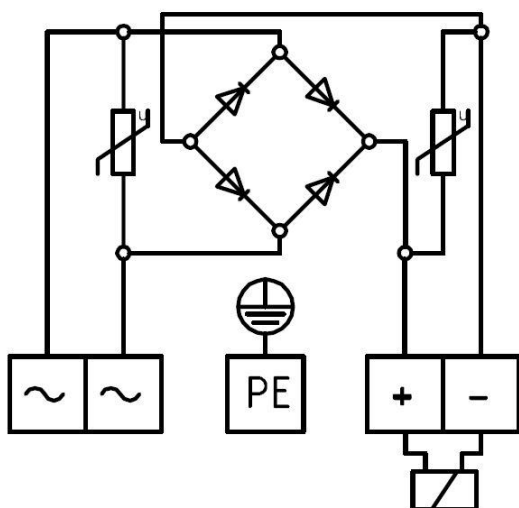
AP 01: DC Ausführung



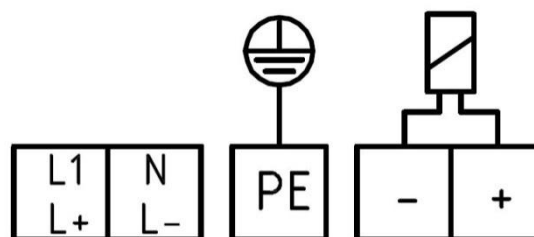
AP 02: AC Ausführung mit GL SKB-25/16



AP 11: AC Ausführung mit GL05-2, GL08



AP 13: AC/DC Ausführung mit GLE250



# Magnetantrieb

Serie MG..., MG..A, MG..A..C (kein Ex-Schutz)

Serie MG..Xn, MG..A..Xn

(mit Ex-Schutz für den bestimmungsgemäßen Einsatz in Ex-Zone 2 nach Richtlinie 2014/34/EU (ATEX)) **CE**

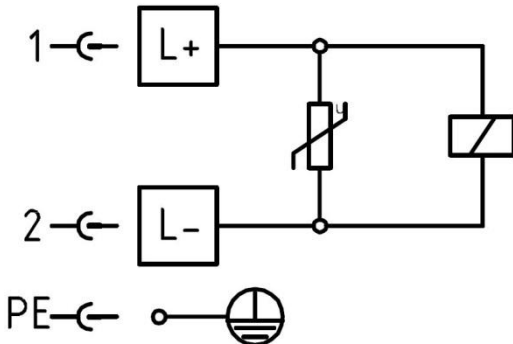


## Magnetantriebe MG...

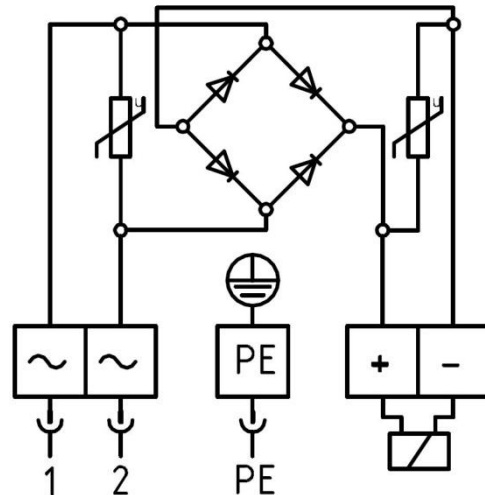
Anschlusspläne mit Steckverbinder DIN EN 175301-803 (nicht in Ausführung MG..Xn erhältlich)



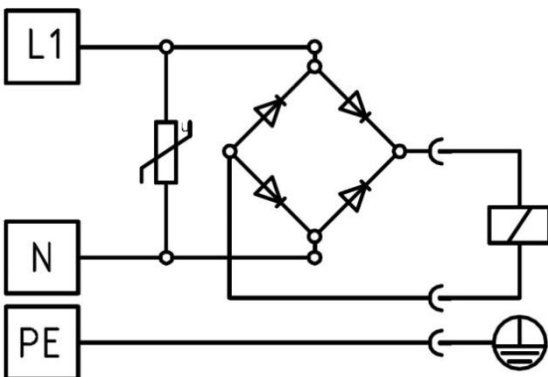
AP 08: DC Ausführung



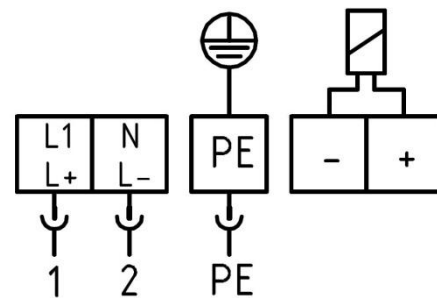
AP 12: AC Ausführung mit GL05-2, GL08



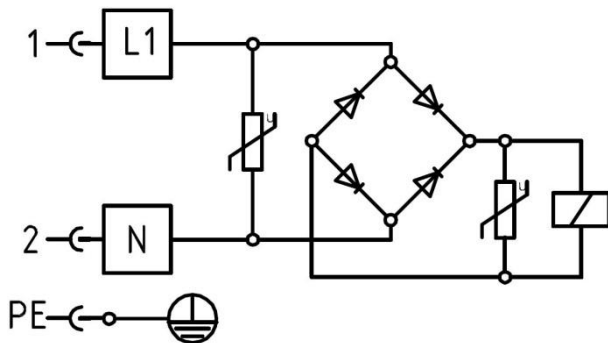
AP 06: AC Ausführung, GL im Stecker



AP 14: AC/DC Ausführung mit GLE250



AP 10: AC Ausführung mit GL SKB-25/16



# Magnetantrieb

Serie MG..., MG..A, MG..A..C ( kein Ex-Schutz)

Serie MG..Xn, MG..A..Xn

(mit  $\text{Ex}$ - Schutz für den bestimmungsgemäßen Einsatz  
in Ex-Zone 2 nach Richtlinie 2014/34/EU (ATEX)) **CE**

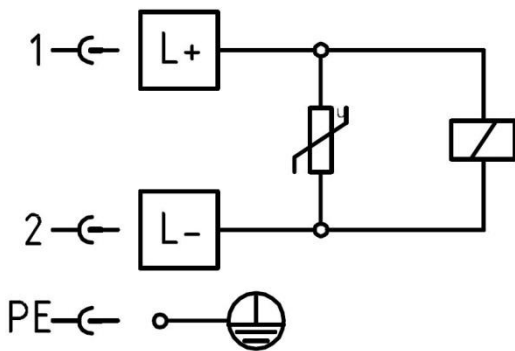


## Magnetantriebe MG...

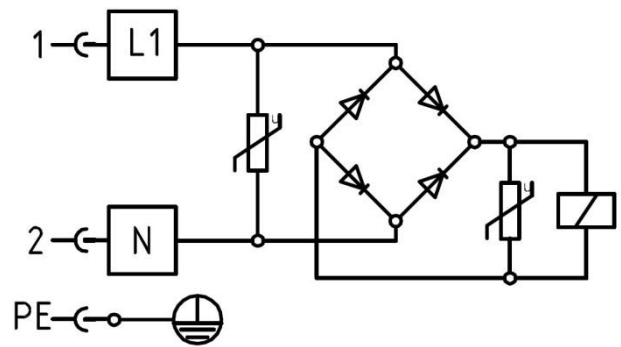
Anschlusspläne mit Steckverbinder DIN EN 175301-801 / Harting R 15  
(nicht in Ausführung MG..Xn erhältlich)



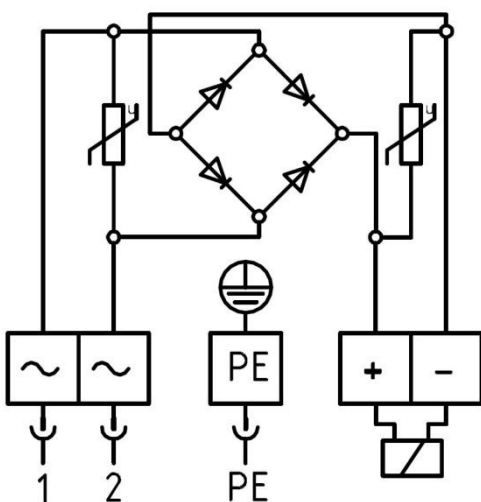
AP 08:DC Ausführung



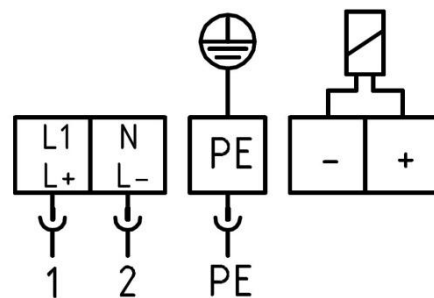
AP 10: AC Ausführung mit GL SKB-25/16



AP 12: AC Ausführung mit GL05-2, GL08



AP 14: AC/DC Ausführung mit GLE250



# Magnetantrieb

Serie MG..., MG..A, MG..A..C ( kein Ex-Schutz)

Serie MG..Xn, MG..A..Xn

(mit Ex-Schutz für den bestimmungsgemäßen Einsatz  
in Ex-Zone 2 nach Richtlinie 2014/34/EU (ATEX)) **CE**



## Magnetantrieb MG...A / MG...A...Xn mit interner Steuerung TS900, TS1500

Typ MG..A..	P* W	Nennstrom A**								
		TS 900	TS 1500							
		24 VDC	110 VDC	220 VDC	230 VDC	240 VDC	110 VAC	120 VAC	230 VAC	240 VAC
016-A	720/70	30/2,9	6,5/0,6	3,3/0,3	3,1/0,3	3,0/0,3	6,5/0,6	6,0/0,6	3,1/0,3	3,0/0,3
018-A1	900/70	38/2,9	8,2/0,6	4,1/0,3	3,9/0,3	3,8/0,3	8,2/0,6	7,5/0,6	3,9/0,3	3,8/0,3
018-A2	1200/70	-	11/0,6	5,5/0,3	5,2/0,3	5,0/0,3	11/0,6	10/0,6	5,2/0,3	5,0/0,3
019-A1	1200/120	-	11/1,1	5,5/0,5	5,2/0,5	5,0/0,5	11/1,1	10/1,0	5,2/0,5	5,0/0,5
019-A2	1500/90	-	14/0,8	6,8/0,4	6,5/0,4	6,3/0,4	14/0,8	13/0,8	6,5/0,4	6,3/0,4
019-A5	200/20	8,3/0,8	1,8/0,2	0,9/0,1	0,9/0,1	0,8/0,1	1,8/0,2	1,7/0,2	0,9/0,1	0,8/0,1
019-A5.2	200/50	8,3/2,1	1,8/0,5	0,9/0,2	0,9/0,2	0,8/0,2	1,8/0,5	1,7/0,4	0,9/0,2	0,8/0,2
019-A5.3	400/20	17/0,8	3,6/0,2	1,8/0,1	1,7/0,1	1,7/0,1	3,6/0,2	3,3/0,2	1,7/0,1	1,7/0,1
019-A5.4	400/50	17/2,1	3,6/0,5	1,8/0,2	1,7/0,2	1,7/0,2	3,6/0,5	3,3/0,4	1,7/0,2	1,7/0,2

\* Nennleistung

\*\* Nennstrom bei Nennspannung und Umgebungstemperatur 20°C, 100% ED stationär erwärmt  
(bei Umgebungstemperatur 20°C im Einschaltmoment → Nennstrom x 1,25)

**Schalhäufigkeit:** 20 Schaltungen / Stunde  
**Umschaltzeit:** 3 Sekunden  
**Umschaltzeit bei Öffnungsverzögerung:** 10 Sekunden

### Empfohlene maximale Leitungslänge

Leitungslänge für einen maximalen Spannungsfall von 4 % nach VDE 0100-520

Typ MG..A..	Längenfaktor* m/mm <sup>2</sup>					
	24 V	110 V	120 V	220 V	230 V	240 V
016-A	1	16	19	62	69	75
018-A1	1	13	15	50	55	59
018-A2	-	9	11	37	41	45
019-A1	-	9	11	37	41	45
019-A2	-	7	9	30	33	36
019-A5	3	57	66	229	239	281
019-A5.2	3	57	66	229	239	281
019-A5.3	1	29	34	114	127	132
019-A5.4	1	29	34	114	127	132

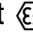
\* Leitungslänge = Längenfaktor x Leitungsquerschnitt

UNI-Geräte E. Mangelmann Elektrotechnische Fabrik GmbH  
 Holtumsweg 13, D-47652 Weeze, Tel. +49 2837/9134-0, Fax. +49 2837/1444  
 www.uni-geraete.de info@uni-geraete.de

# Magnetantrieb

Serie MG.., MG..A, MG..A..C ( kein Ex-Schutz)

Serie MG..Xn, MG..A..Xn

(mit - Schutz für den bestimmungsgemäßen Einsatz in Ex-Zone 2 nach Richtlinie 2014/34/EU (ATEX)) **CE**



## Magnetantrieb MG...A5 / MG...A5...Xn mit interner Steuerung TS200

Typ MG..	P* W	Nennstrom A**					
		24 VDC	220 VDC	24 VAC	110 VAC	230 VAC	240 VAC
010-A5	200/20	8,3/0,8	0,9/0,1	8,3/0,8	1,7/0,2	0,9/0,1	0,8/0,1
012-A5							
014-A5							
016-A5							
019-A5							

\* Nennleistung

\*\* Nennstrom bei Nennspannung und Umgebungstemperatur 20°C, 100% ED stationär erwärmt (bei Umgebungstemperatur 20°C im Einschaltmoment → Nennstrom x 1,25)

**Schalhäufigkeit:** 600 Schaltungen / Stunde  
**Umschaltzeit:** 1,5 Sekunden

### Empfohlene maximale Leitungslänge

Leitungslänge für einen maximalen Spannungsfall von 4 % nach VDE 0100-520

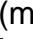

Typ MG..	Längenfaktor m/mm <sup>2</sup>				
	24 V	110 V	220 V	230 V	240 V
010-A5	3	63	229	239	281
012-A5					
014-A5					
016-A5					
019-A5					

\* Leitungslänge = Längenfaktor x Leitungsquerschnitt

# Magnetantrieb

Serie MG.., MG..A, MG..A..C ( kein Ex-Schutz)

Serie MG..Xn, MG..A..Xn

(mit - Schutz für den bestimmungsgemäßen Einsatz in Ex-Zone 2 nach Richtlinie 2014/34/EU (ATEX)) 



**Magnetantrieb MG...A / MG...A...Xn mit interner Steuerung TS900, TS1500**

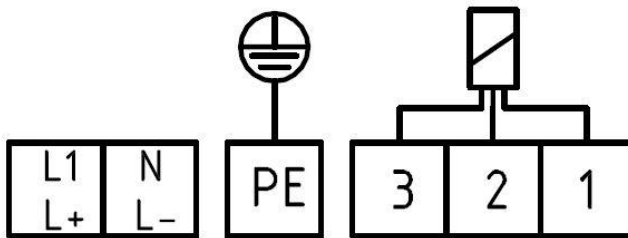
**Magnetantrieb MG...A5 / MG...A5...Xn mit interner Steuerung TS200**

**Anschlussplan mit Kabelverschraubung nach DIN EN 62444**

Typ MG...A...	Größe	Kabel Ø mm	
		Standard	Xn
010 – 019	M20 x 1,5	8 - 13	5,5 - 13



AP 04: AC oder DC Ausführung

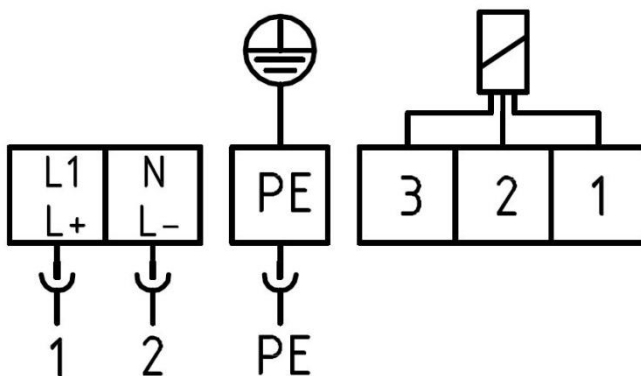


**Anschlussplan mit Steckverbinder DIN EN 175301-803 / DIN EN 175301-801 / Harting R 15**

(nicht in Ausführung MG..Xn erhältlich)



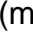

AP 03: AC oder DC Ausführung



# Magnetantrieb

Serie MG.., MG..A, MG..A..C ( kein Ex-Schutz)

Serie MG..Xn, MG..A..Xn

(mit - Schutz für den bestimmungsgemäßen Einsatz in Ex-Zone 2 nach Richtlinie 2014/34/EU (ATEX)) 



## Magnetantrieb MG...A / MG...A...Xn mit externer Steuerung RKS 5-1500

Typ MG..A..	P* W	Nennstrom A**							
		100 VDC	110 VDC	125 VDC	205 VDC	240 VDC	110 VAC	120 VAC	230 VAC
018-A1	900/70	9,0/0,7	-	-	4,4/0,3	3,8/0,3	8,2/0,6	-	3,9/0,3
018-A2	1200/70	-	-	-	5,9/0,3	-	-	-	5,2/0,3
019-A1	1200/120	-	-	9,6/1,0	5,9/0,6	5,0/0,5	-	-	5,2/0,5
019-A2	1500/90	15,0/0,9	13,6/0,8	12,0/0,7	7,3/0,4	-	13,6/0,8	13,0/0,8	6,5/0,4

\* Nennleistung

\*\* Nennstrom bei Nennspannung und Umgebungstemperatur 20°C, 100% ED stationär erwärmt (bei Umgebungstemperatur 20°C im Einschaltmoment → Nennstrom x 1,25)

**Schalzhäufigkeit:** 20 Schaltungen / Stunde  
**Umschaltzeit:** 3 Sekunden  
**Umschaltzeit bei Öffnungsverzögerung:** 10 Sekunden

### Empfohlene maximale Leitungslänge

Leitungslänge für einen maximalen Spannungsfall von 4 % nach VDE 0100-520

Typ MG..A..	Längenfaktor m/mm <sup>2</sup>						
	100 V	110 V	120 V	125 V	205 V	230 V	240 V
018-A1	10	13	-	-	44	55	59
018-A2	-	-	-	-	33	41	-
019-A1	-	-	-	12	33	41	45
019-A2	6	8	9	10	26	33	-

\* Leitungslänge = Längenfaktor x Leitungsquerschnitt

Die Steuerung RKS 5-1500 wird in einem Gehäuse direkt am Ventil angebaut. Auf Kundenwunsch ist eine Steuerung ohne Gehäuse für den Einbau in einem Schaltschrank erhältlich.



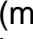
### Hinweis!

Bei Magnetantrieben MG...A...Xn ist ausschließlich der Einbau im Schaltschrank außerhalb der Ex-Zone, getrennt vom Ventil, zulässig!

# Magnetantrieb

Serie MG..., MG..A, MG..A..C ( kein Ex-Schutz)

Serie MG..Xn, MG..A..Xn

(mit - Schutz für den bestimmungsgemäßen Einsatz in Ex-Zone 2 nach Richtlinie 2014/34/EU (ATEX)) **CE**



## Magnetantrieb MG...A / MG...A...Xn mit externer Steuerung RKS 5-4000

Typ MG..A..	P* W	Nennstrom A**								
		100 VDC	110 VDC	125 VDC	205 VDC	220 VDC	240 VDC	110 VAC	230 VAC	240 VAC
019-A3	4000/100	-	-	-	19,5/0,5	18,2/0,5	16,7/0,4	-	17,4/0,4	16,7/0,4
019-A3.1	3000/160	-	27,3/1,5	-	14,6/0,8	13,6/0,7	12,5/0,7	-	13,0/0,7	12,5/0,7
020-A1	2000/100	-	18,2/0,9	-	9,8/0,5	9,1/0,5	-	-	8,7/0,4	8,3/0,4
020-A2	3000/125	30,0/1,3	-	-	14,6/0,6	-	-	27,3/1,1	13,0/0,5	-
020-A3	4000/132	40,0/1,3	-	-	19,5/0,6	-	-	36,4/1,2	17,4/0,6	-
020-A3.1	3250/150	-	-	26,0/1,2	-	14,8/0,7	-	-	-	13,5/0,6

\* Nennleistung

\*\* Nennstrom bei Nennspannung und Umgebungstemperatur 20°C, 100% ED stationär erwärmt (bei Umgebungstemperatur 20°C im Einschaltmoment → Nennstrom x 1,25)

**Schalhäufigkeit:** 20 Schaltungen / Stunde  
**Umschaltzeit:** 3 Sekunden  
**Umschaltzeit bei Öffnungsverzögerung:** 10 Sekunden

### Empfohlene maximale Leitungslänge

Leitungslänge für einen maximalen Spannungsfall von 4 % nach VDE 0100-520

Typ MG..A..	Längenfaktor* m/mm <sup>2</sup>						
	100 V	110 V	125 V	205 V	220 V	230 V	240 V
019-A3	-	-	-	10	11	12	13
019-A3.1	-	4	-	13	15	17	18
020-A1	-	6	-	20	23	25	27
020-A2	3	4	-	13	-	17	-
020-A3	2	3	-	10	-	12	-
020-A3.1	-	-	4	-	14	-	17

\* Leitungslänge = Längenfaktor x Leitungsquerschnitt

Die Steuerung RKS 5-4000 wird in einem Gehäuse direkt am Ventil angebaut. Auf Kundenwunsch ist eine Steuerung ohne Gehäuse für den Einbau in einem Schaltschrank erhältlich.



#### Hinweis!

Bei Magnetantrieben MG...A...Xn ist ausschließlich der Einbau im Schaltschrank außerhalb der Ex-Zone, getrennt vom Ventil, zulässig!

UNI-Geräte E. Mangelmann Elektrotechnische Fabrik GmbH  
 Holtumsweg 13, D-47652 Weeze, Tel. +49 2837/9134-0, Fax. +49 2837/1444  
 www.uni-geraete.de info@uni-geraete.de



# Magnetantrieb

Serie MG.., MG..A, MG..A..C ( kein Ex-Schutz)

Serie MG..Xn, MG..A..Xn

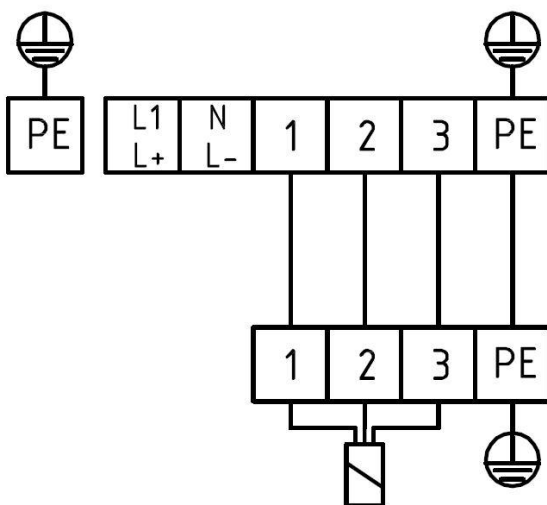
(mit  $\text{Ex}$ - Schutz für den bestimmungsgemäßen Einsatz  
in Ex-Zone 2 nach Richtlinie 2014/34/EU (ATEX)) **CE**



## Magnetantrieb MG...A / MG...A...Xn mit externer Steuerung RKS 5-1500 oder RKS 5-4000

### Anschlussplan Schaltschrankmontage / Kabelverschraubung nach DIN EN 62444

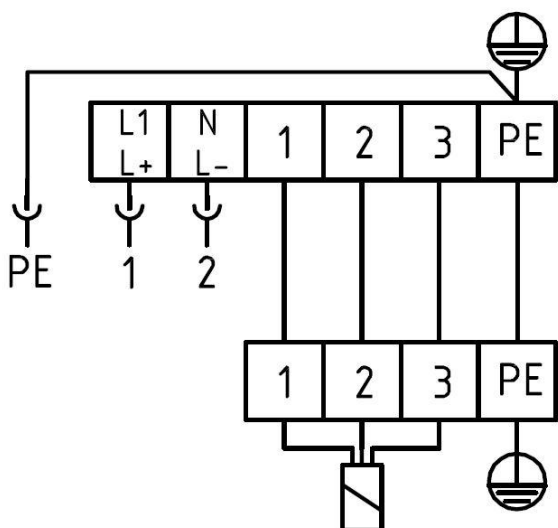
AP 05: AC oder DC Ausführung



Typ MG...A...	Größe	Kabel Ø mm
019 – 020	M20 x 1,5	8 - 13

### Anschlussplan mit Steckverbinder DIN EN 175301-803 (nicht in Ausführung MG..Xn erhältlich)

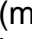

AP 09: AC oder DC Ausführung



# Magnetantrieb

Serie MG.., MG..A, MG..A..C ( kein Ex-Schutz)

Serie MG..Xn, MG..A..Xn

(mit - Schutz für den bestimmungsgemäßen Einsatz in Ex-Zone 2 nach Richtlinie 2014/34/EU (ATEX)) 



## Magnetantrieb MG...A..C.. mit externer Steuerung TS800C (nicht in Ausführung MG..Xn erhältlich)

Typ MG...A..C.	P* W	Nennstrom A** 24 VDC	Ladezeit*** sec.
16A5C6	48/20	2	40
19A5C6	48/20	2	40
16A5.2C6	72/50	3	40
19A5.2C9	72/50	3	50

\* Nennleistung

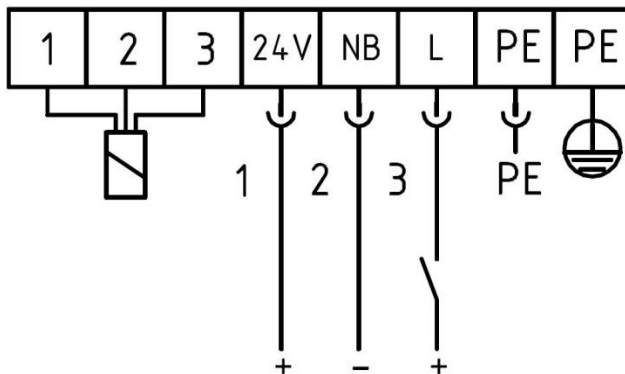
\*\* Maximaler Strom bei Nennspannung und Umgebungstemperatur 20°C

\*\*\* Für die Dauer der Ladezeit ist ein erneutes Einschalten des Antriebes nicht möglich

**Schalzhäufigkeit:** 20 Schaltungen / Stunde

### Anschlussplan mit Steckverbinder DIN EN 175301-803

AP 07:



# Magnetantrieb

Serie MG.., MG..A, MG..A..C ( kein Ex-Schutz)

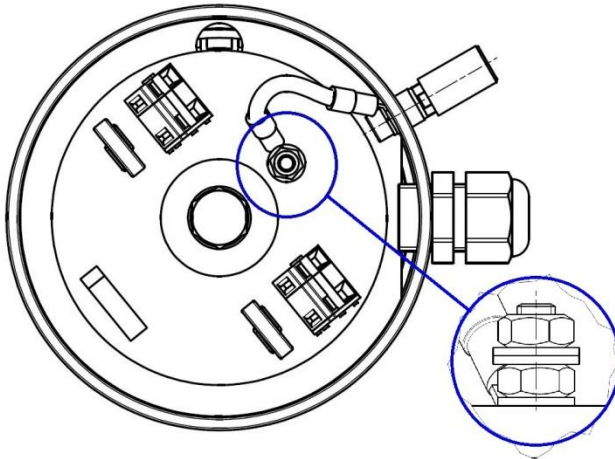
Serie MG..Xn, MG..A..Xn

(mit  $\text{Ex}$ - Schutz für den bestimmungsgemäßen Einsatz in Ex-Zone 2 nach Richtlinie 2014/34/EU (ATEX)) **CE**



## Schutzleiteranschluss

Der Magnetantrieb muss immer in den Potentialausgleich integriert werden. Hierzu steht eine Anschlussmöglichkeit im Bereich der Anschlussklemme der Magnetspule im Klemmraum zur Verfügung.



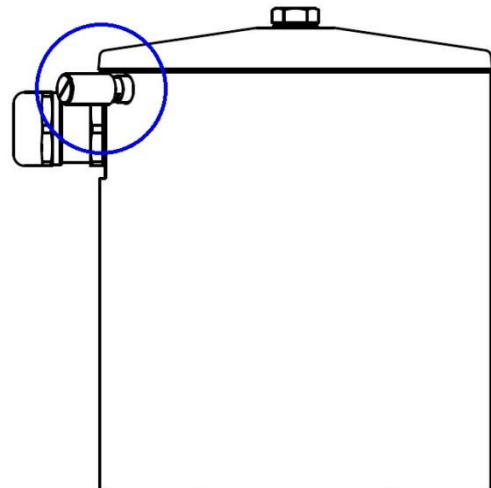
## Magnetantrieb Xn- Ausführung IP 54 und IP 65\*\*

Magnetantriebe in der Ausführungsart „Xn“ verfügen gemäß DIN EN 60079-0 neben dem inneren Schutzleiteranschluss über einen zusätzlichen äußeren Erdungsanschluss, welche leitend miteinander verbunden sind. Der äußere Erdungsanschluss ist zum Anschluss von maximal zwei Potentialausgleichsleitern bis zu einem Querschnitt von je 6 mm<sup>2</sup> geeignet.



### Hinweis!

Der Magnetantrieb ist **zusätzlich** über den äußeren Anschluss am Gehäuse zu erden.



Mindestquerschnittsfläche von Schutzleitern	
Querschnittsfläche des Phasenleiters der Installation, S mm <sup>2</sup>	Mindestquerschnittsfläche des zugehörigen Schutzleiters, S mm <sup>2</sup>
S ≤ 16	S
16 < S ≤ 35	16
S > 35	0,5 S

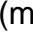

\*\* mit Gießharz bis zur Klemmleiste vergossen

UNI-Geräte E. Mangelmann Elektrotechnische Fabrik GmbH  
Holtumsweg 13, D-47652 Weeze, Tel. +49 2837/9134-0, Fax. +49 2837/1444  
www.uni-geraete.de info@uni-geraete.de

# Magnetantrieb

Serie MG., MG..A, MG..A..C ( kein Ex-Schutz)

Serie MG..Xn, MG..A..Xn

(mit - Schutz für den bestimmungsgemäßen Einsatz in Ex-Zone 2 nach Richtlinie 2014/34/EU (ATEX)) 



## Anschlussquerschnitt

Anschlussplan	Typ MG	Ausführung	Leiterquerschnitt mm <sup>2</sup>
AP 01	004, 005-3	DC	0,5 – 2,5
	008-2 – 020.1	DC	0,5 – 4,0
AP 02	010 – 019	AC mit GL SKB-25/16	0,5 – 4,0
AP 03	010 – 019 A...	Steckverbindung DIN EN 175301-803	0,5 – 1,5
		Steckverbindung DIN EN 175301-801	0,75 – 1,0
		Steckverbindung Harting R 15	0,75 – 1,0
AP 04	010 – 019 A...	Steuerung TS 900	0,5 – 4,0
		Steuerung TS 1500, Schutzart IP 54	0,5 – 2,5
		Steuerung TS 1500, Schutzart IP 65	0,5 – 4,0
		Steuerung TS 200	0,5 – 4,0
AP 05	018 – 020 A...	Steuerung RKS 5-1500, RKS 5-4000	0,5 – 4,0
AP 06	004 – 020.1	Steckverbindung DIN EN 175301-803	0,5 – 1,5
AP 07	016 – 019 A...C	Steckverbindung DIN EN 175301-803	0,5 – 1,5
AP 08	004 – 020.1	Steckverbindung DIN EN 175301-803	0,5 – 1,5
		Steckverbindung DIN EN 175301-801	0,75 – 1,0
		Steckverbindung Harting R 15	0,75 – 1,0
AP 09	018 – 020 A...	Steckverbindung DIN EN 175301-803	0,5 – 1,5
AP 10	010 – 020.1	Steckverbindung DIN EN 175301-803	0,5 – 1,5
		Steckverbindung DIN EN 175301-801	0,75 – 1,0
		Steckverbindung Harting R 15	0,75 – 1,0
AP 11	004 – 020.1	AC mit GL05-2, GL08	0,5 – 2,5
AP 12	004 – 020.1	Steckverbindung DIN EN 175301-803	0,5 – 1,5
		Steckverbindung DIN EN 175301-801	0,75 – 1,0
		Steckverbindung Harting R 15	0,75 – 1,0
AP 13	010 – 020.1	Steuerung GLE250 24VDC	0,5 – 4,0
		Steuerung GLE250 110VAC/DC	0,5 – 2,5
		GLE250 230VAC/DC	0,5 – 2,5
AP 14	010 – 020.1	Steckverbindung DIN EN 175301-803	0,5 – 1,5
		Steckverbindung DIN EN 175301-801	0,75 – 1,0
		Steckverbindung Harting R 15	0,75 – 1,0

UNI-Geräte E. Mangelmann Elektrotechnische Fabrik GmbH  
 Holtumsweg 13, D-47652 Weeze, Tel. +49 2837/9134-0, Fax. +49 2837/1444  
[www.uni-geraete.de](http://www.uni-geraete.de) [info@uni-geraete.de](mailto:info@uni-geraete.de)

# Magnetantrieb

Serie MG., MG..A, MG..A..C ( kein Ex-Schutz)

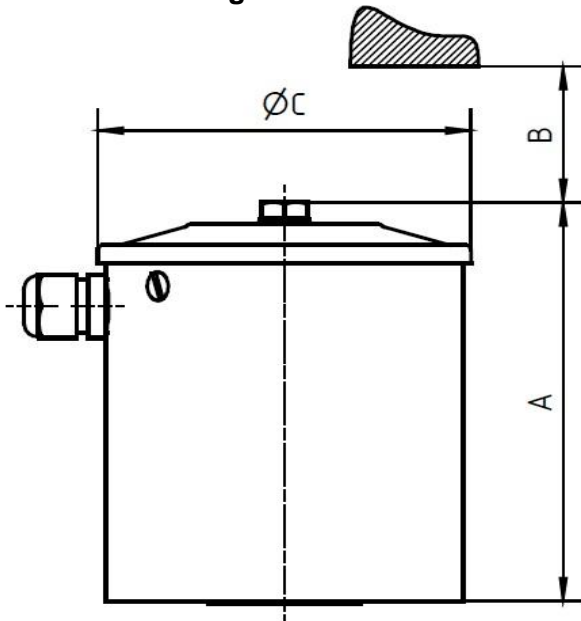
Serie MG..Xn, MG..A..Xn

(mit  $\text{Ex}$ - Schutz für den bestimmungsgemäßen Einsatz  
in Ex-Zone 2 nach Richtlinie 2014/34/EU (ATEX)) **CE**

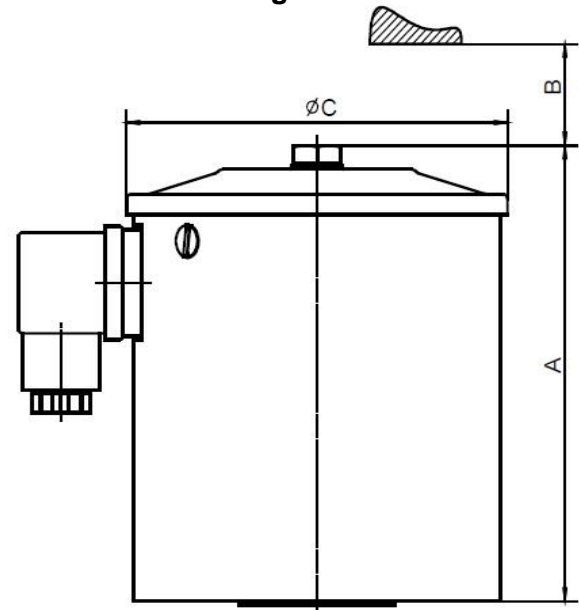


## Maßzeichnungen

Standard Magnetantrieb IP 54

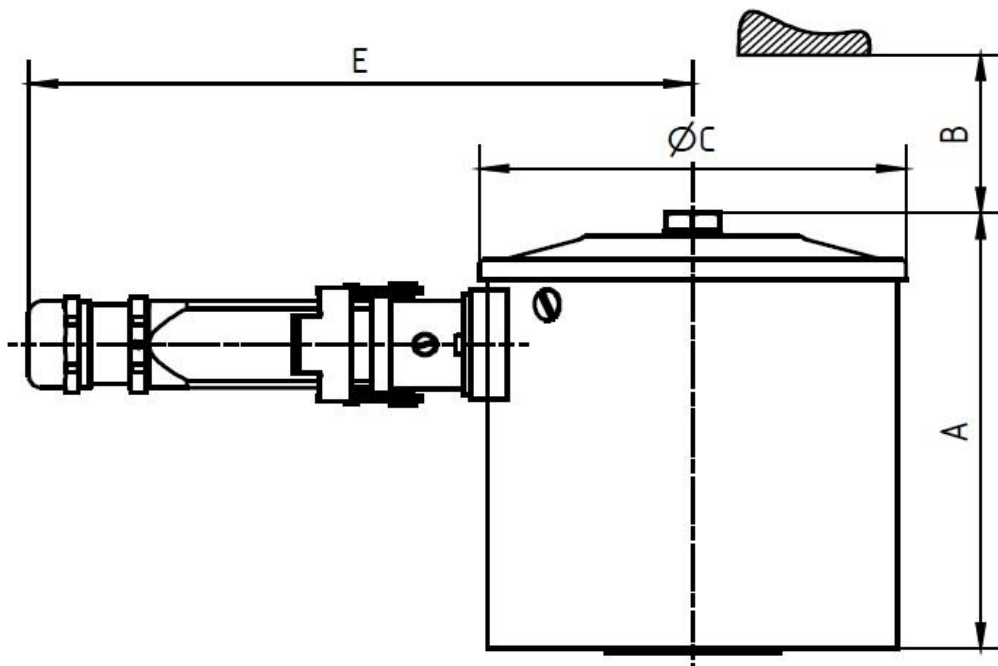


Standard Magnetantrieb IP 65\*



\* mit Gießharz vergossen

Optional Magnetantrieb Hartingstecker HAN 7D / 8D erhältlich



UNI-Geräte E. Mangelmann Elektrotechnische Fabrik GmbH  
Holtumsweg 13, D-47652 Weeze, Tel. +49 2837/9134-0, Fax. +49 2837/1444  
www.uni-geraete.de info@uni-geraete.de

# Magnetantrieb

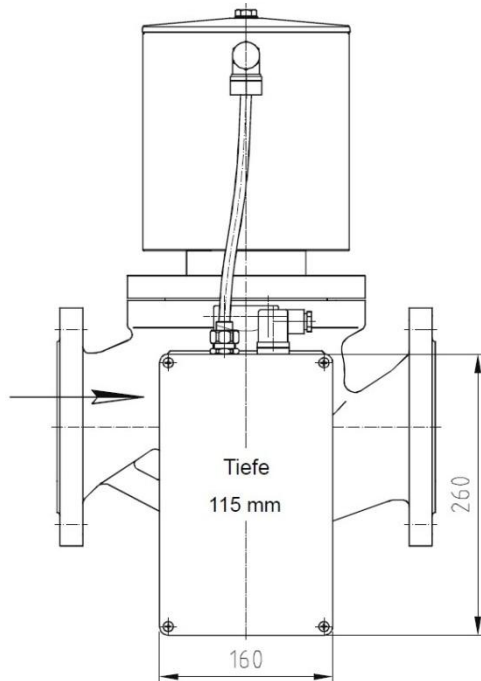
Serie MG., MG..A, MG..A..C ( kein Ex-Schutz)

Serie MG..Xn, MG..A..Xn

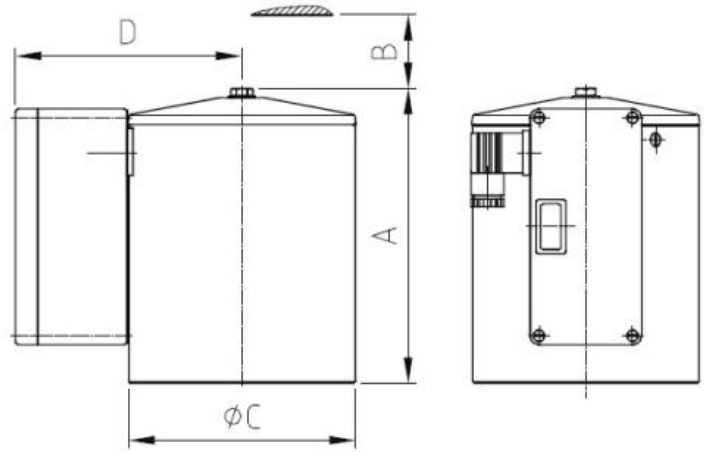
(mit Ex- Schutz für den bestimmungsgemäßen Einsatz  
in Ex-Zone 2 nach Richtlinie 2014/34/EU (ATEX)) **CE**



## Magnetantrieb MG...A mit externer Steuerung RKS 5-1500 / RKS 5-4000



## Magnetantrieb MG...A..C.. mit externer Steuerung TS800C



### Abmaße

Antrieb MG...	A	B	ØC	D	E	Gewicht in kg	
						IP 54	IP 65
004	100	60	80	-	160	1,6	1,7
005	100	60	80	-	160	1,6	1,7
008	120	73	102	-	171	3,2	3,5
010 (A)	159	88	127	-	184	6,0	7,0
012 (A)	159	97	127	-	184	6,6	7,2
014 (A)	201	120	153	-	197	10,5	11,7
016 (A)	201	134	153	152	197	11,7	12,5
018 (A)	223	152	194	171	216	19,0	22,2
019 (A)	223	152	194	171	216	21,3	24,5
020(.1) (A)	256	182	230	-	235	36,3	40,0

UNI-Geräte E. Mangelmann Elektrotechnische Fabrik GmbH  
Holtumsweg 13, D-47652 Weeze, Tel. +49 2837/9134-0, Fax. +49 2837/1444  
www.uni-geraete.de info@uni-geraete.de

# Magnetantrieb

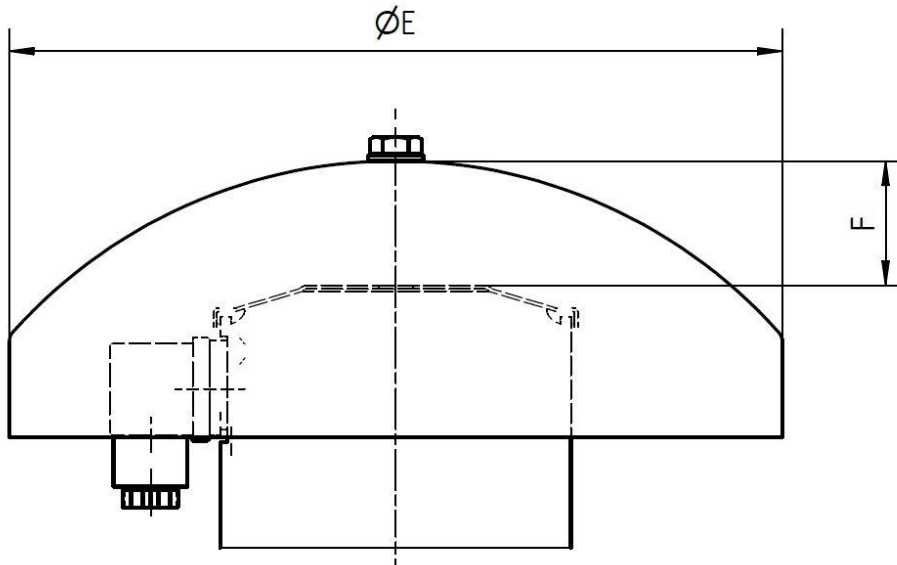
Serie MG., MG..A, MG..A..C ( kein Ex-Schutz)

Serie MG..Xn, MG..A..Xn

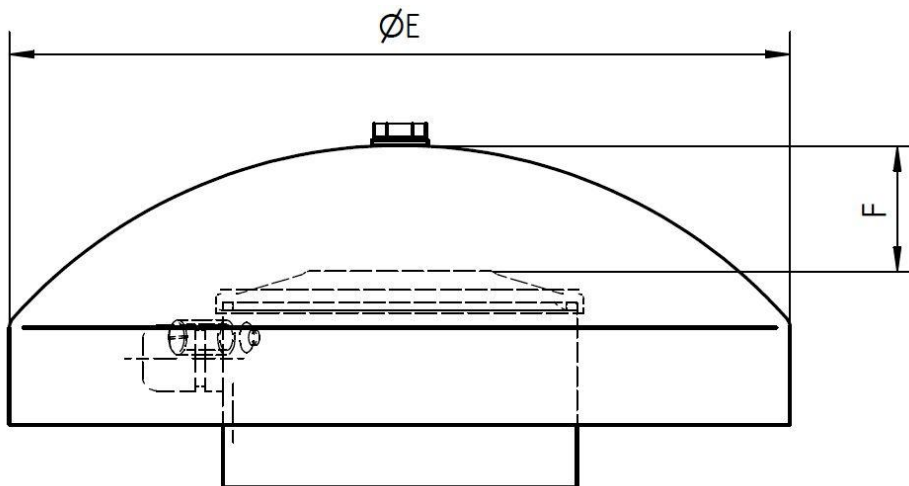
(mit Ex-Schutz für den bestimmungsgemäßen Einsatz in Ex-Zone 2 nach Richtlinie 2014/34/EU (ATEX)) **CE**



## Regenschutzhaube Standard Serie MG



## Regenschutzhaube Ex-Serie für MG..Xn.. – Ausführung



Größe	ØE	F	MG..(A).., MG..Xn..	Größe	ØE	F	MG..(A).., MG..Xn..
1	170	50	004, 005	3	260	64	014(A), 016(A)
2	220	56	008, 010(A), 012(A)	4	370	50	018(A), 019(A), 020(.1) (A)

UNI-Geräte E. Mangelmann Elektrotechnische Fabrik GmbH  
 Holtumsweg 13, D-47652 Weeze, Tel. +49 2837/9134-0, Fax. +49 2837/1444  
 www.uni-geraete.de info@uni-geraete.de